

linealSYSTEM

Produkcja rozwiązań i elementów zamocowania szkła.



Wydanie 2019 - linealsystem Maksymilian Rejman

@: info@linealsystem.eu www.linealsystem.eu facebook.com/linealsystem/

Balustrady słupkowe Balustrady punktowe

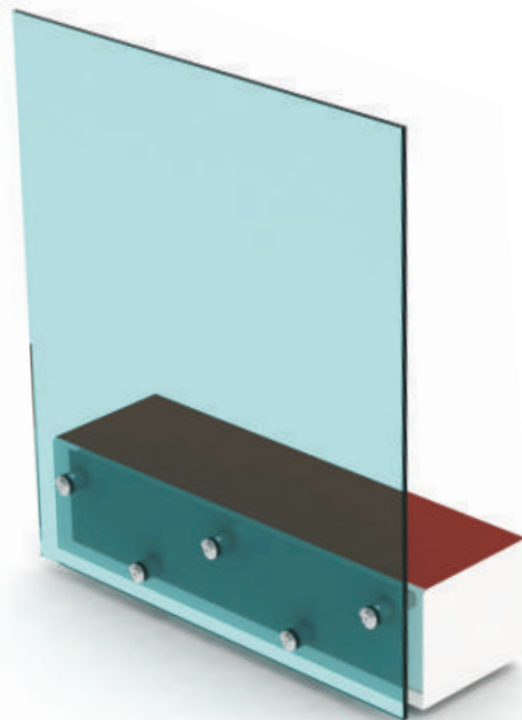
KATALOG PRODUKTÓW linealSYSTEM
www.linealsystem.eu | info@linealsystem.eu |



Mocowanie balustrady BL.01

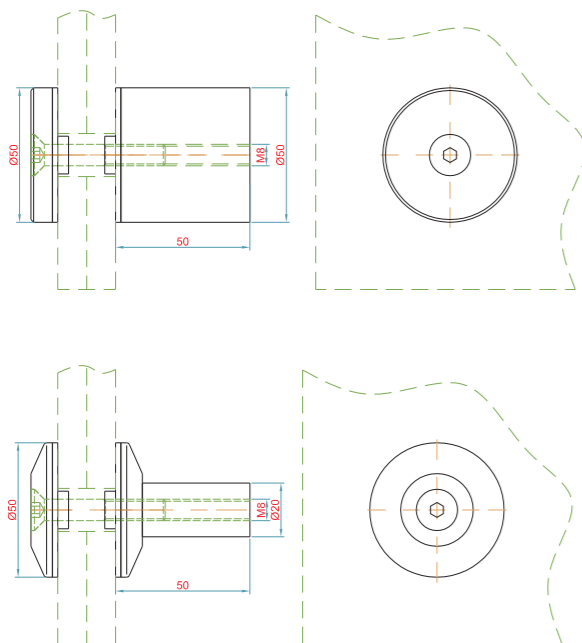
Średnica mocowania	Ø50mm
Śruba mocująca szkło	M8 lub M10
Otwór w szkłe	Ø22-24mm
Materiał	AISI 304, stal szcztokowana
Sposób regulacji	brak

dystans pełny, średnica jak rotula



przykładowe rozmieszczenie mocowań do mocowania szkła

Przekrój, rys. techniczny elementu.



Śruba, talerz stożkowy.



Śruba, talerz płaski.



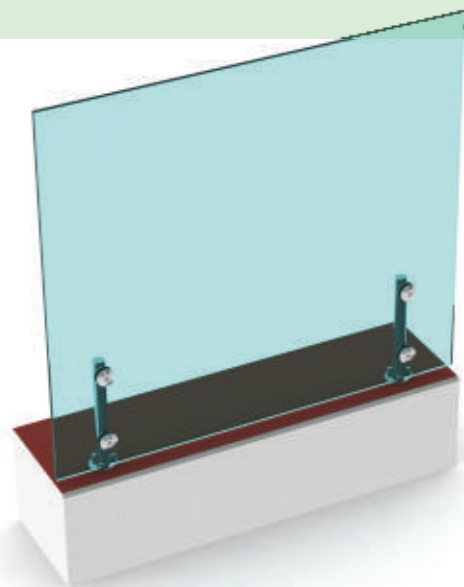
Śruba, talerz płaski bez widocznej śruby.



Do balustrad szklanych.

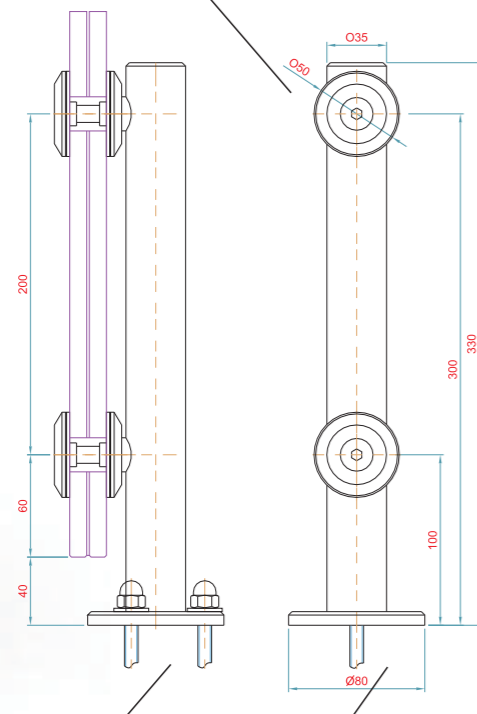
Mocowanie balustrady BL.02 i 03

Średnica mocowania	Ø50mm
Śruba mocująca szkło	M10
Otwór w szkłe	Ø20-24mm
Materiał	AISI 304, stal szcztokowana
Sposób regulacji	brak



przykładowe rozmieszczenie mocowań do mocowania szkła

Talerze rotuli, dostępnych jest kilka rodzajów wzorów wykonania elementu.

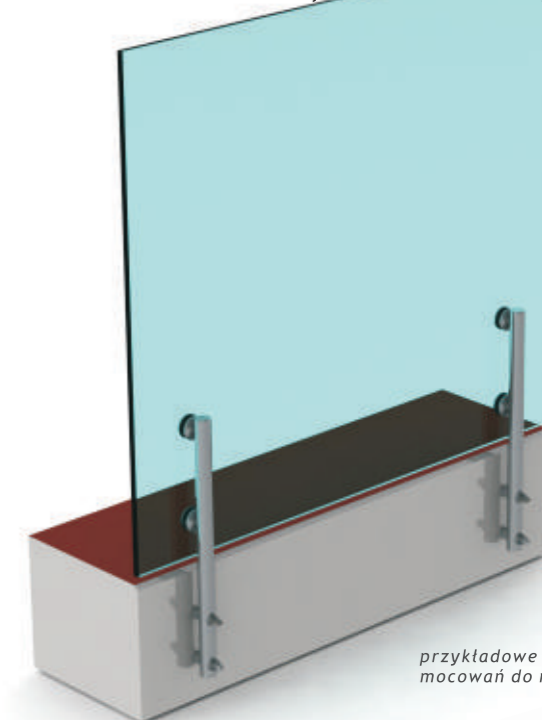


Mocowanie na trzy śruby lub osiowo, prętem M16 do posadzki.

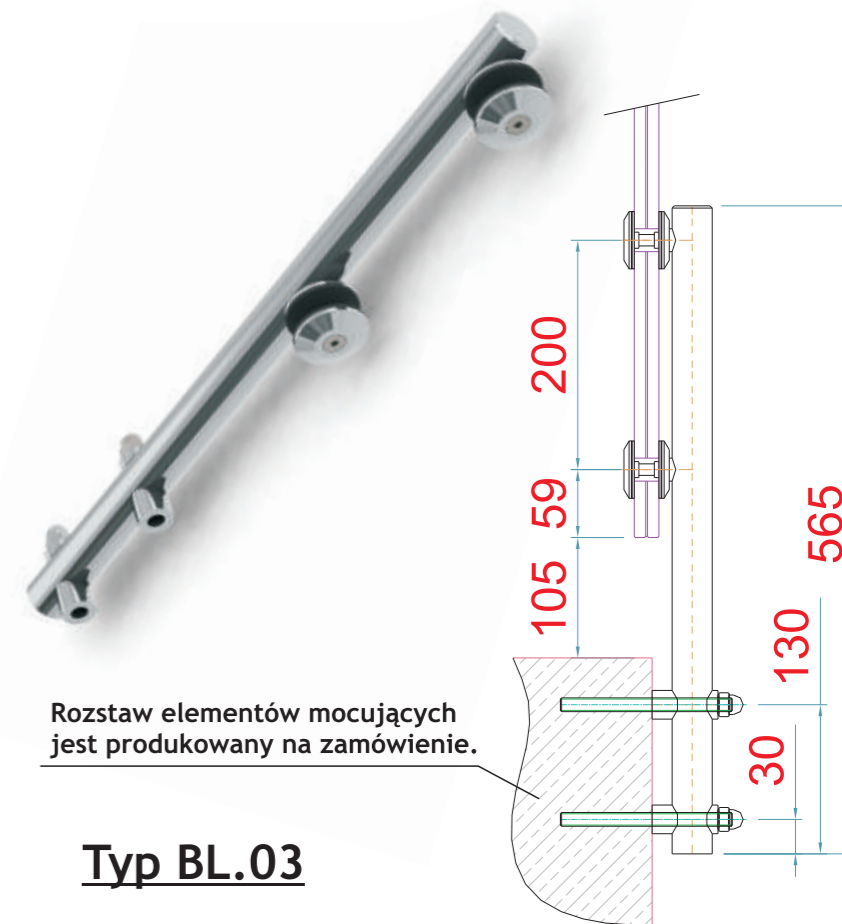
Typ BL.02



Do balustrad szklanych.



przykładowe rozmieszczenie mocowań do mocowania szkła



Rozstaw elementów mocujących jest produkowany na zamówienie.

Typ BL.03

Mocowanie regulowane BL.04

Średnica mocowania	Ø50mm
Śruba mocująca szkło	M8 lub M10
Otwór w szkłe	Ø22-24mm
Materiał	AISI 304, stal szcztokowana
Sposób regulacji	obrót górnej części dystansu



Śruba, talerz stożkowy.



Śruba, talerz płaski.



Śruba, talerz płaski bez widocznej śruby.



Regulowane elementy mocowań punktowych, zastosowane do montażu balustrad szklanych.

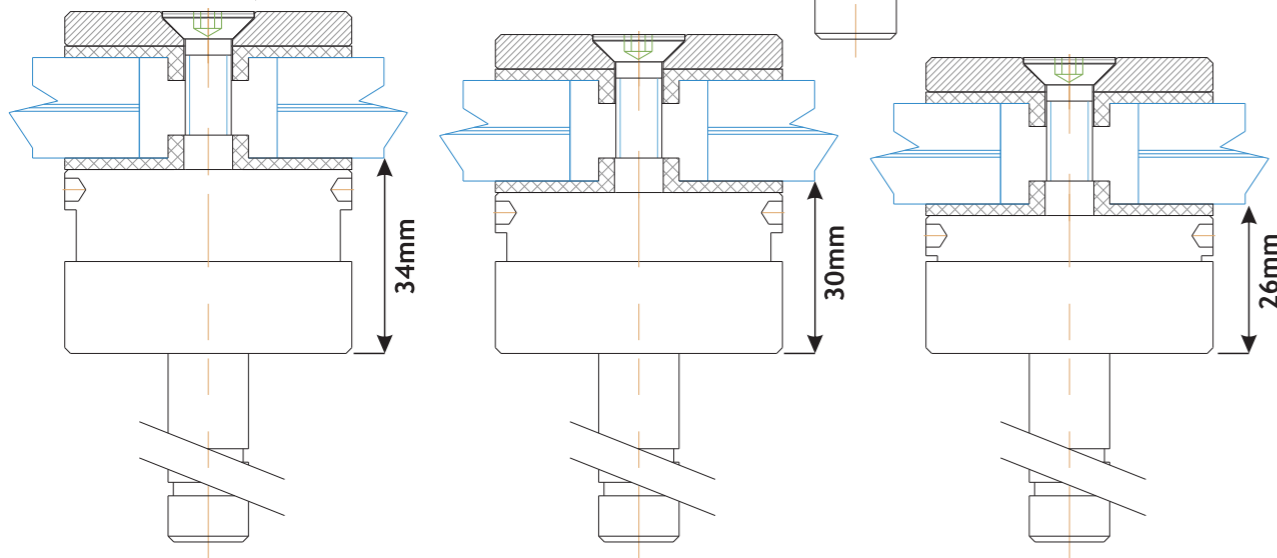


Śruba M8

Regulacja:
- element górny dystansu

Element montażowy jest integralną częścią mocowania.
Długość osadzenia w murze wynosi 70mm, średnica 14mm.

Talerzyk o średnicy 50mm, kilka dostępnych wersji



8 mm regulacji

Odległość do szkła 26-34mm.

Mocowanie regulowane BL.05

Średnica mocowania	Ø50mm
Śruba mocująca szkło	M8 lub M10
Otwór w szkłe	Ø22-24mm
Materiał	AISI 304, stal szcztokowana
Sposób regulacji	obrót górnej części dystansu



Śruba, talerz stożkowy.



Śruba, talerz płaski.

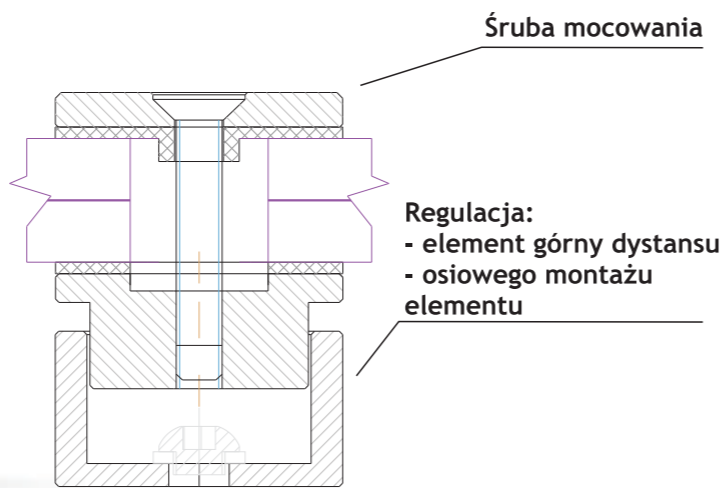


Śruba, talerz płaski bez widocznej śruby.

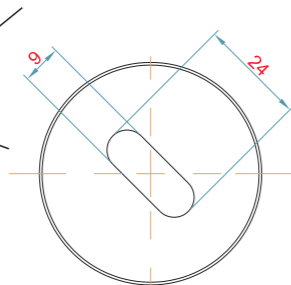


Regulowane elementy mocowań punktowych, zastosowane do montażu balustrad szklanych.

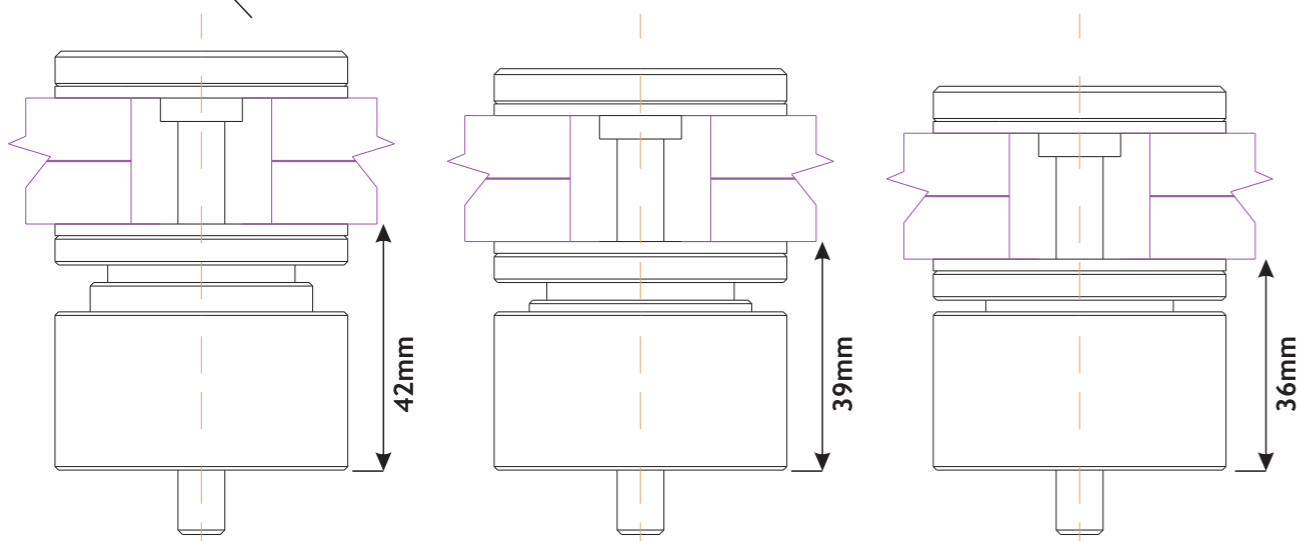
6 mm regulacji



Regulacja elementu na ścianie



Rotula o średnicy 50mm, kilka dostępnych wersji



Odległość do szkła 36-42mm.

Mocowania regulowane BL.06

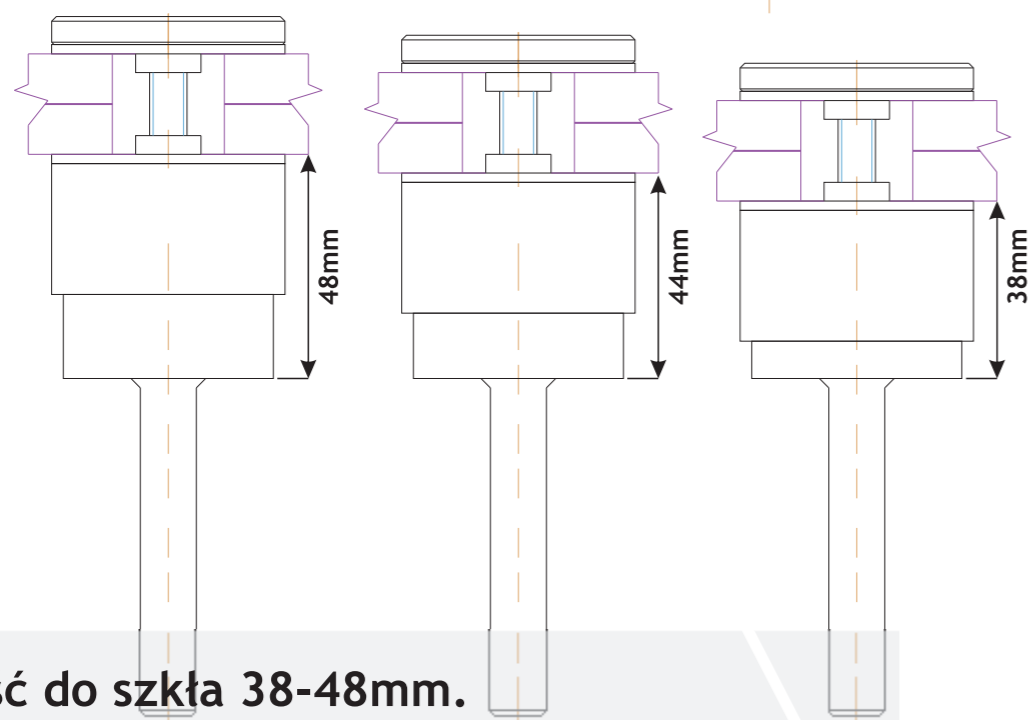
Średnica mocowania	Ø50mm
Śruba mocująca szkło	M8 lub M10
Otwór w szkłe	Ø22-24mm
Materiał	AISI 304, stal szcztokowana
Sposób regulacji	rowkowy dystans



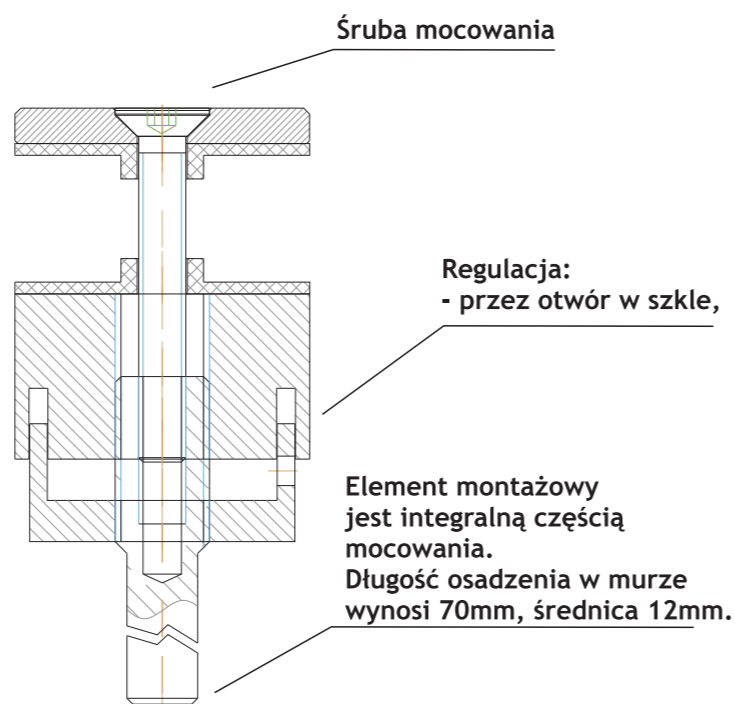
Element nie obraca się w trakcie dokręcania szkła

10 mm regulacji

Rotula o srednicy 50mm, kilka dostępnych wersji



Odległość do szkła 38-48mm.



Regulowane elementy mocowań punktowych, zastosowane do montażu balustrad szklanych.

Śruba, talerz stożkowy.



Śruba, talerz płaski.



Śruba, talerz płaski bez widocznej śruby.

