

linealSYSTEM

Produkcja rozwiązań i elementów zamocowania szkła.



Wydanie 2019 - linealsystem Maksymilian Rejman

@: info@linealsystem.eu   www.linealsystem.eu   facebook.com/linealsystem/

# Mocowania punktowe

KATALOG PRODUKTÓW linealSYSTEM  
www.linealsystem.eu | info@linealsystem.eu



## Śruby mocujące szkła.

Seria śrub nierdzewnych do szkła.  
Wykonane w ze stali nierdzewnej, powierzchnia w satynie.  
Standardowe długości śrub dopasowane do grubości  
m o n t o w a n e g o s z k ł a .



## Mocowania punktowe.

Seria punktowych mocowań do szkła.  
Wykonane w ze stali nierdzewnej, powierzchnia w satynie.  
Konfigurowanie zmian i wykonanie na wymiar.

## Mocowania dystansowe.

Seria mocowań do balustrad szklanych.  
Wykonane w ze stali nierdzewnej, powierzchnia w satynie.  
Stała odległość szkła od ściany ustala wymiar dystansu.

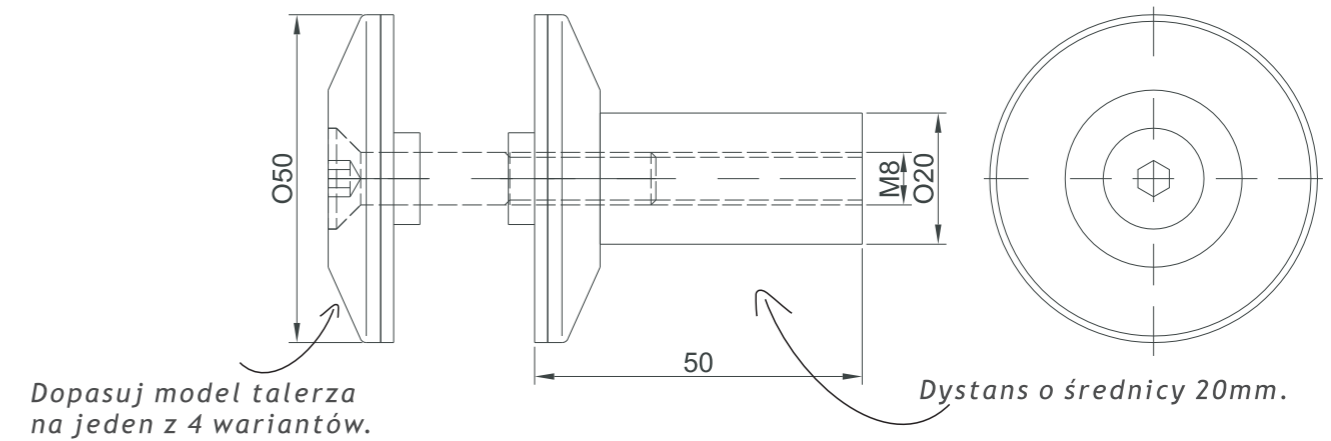


## Elementy ze stałym dystansem.

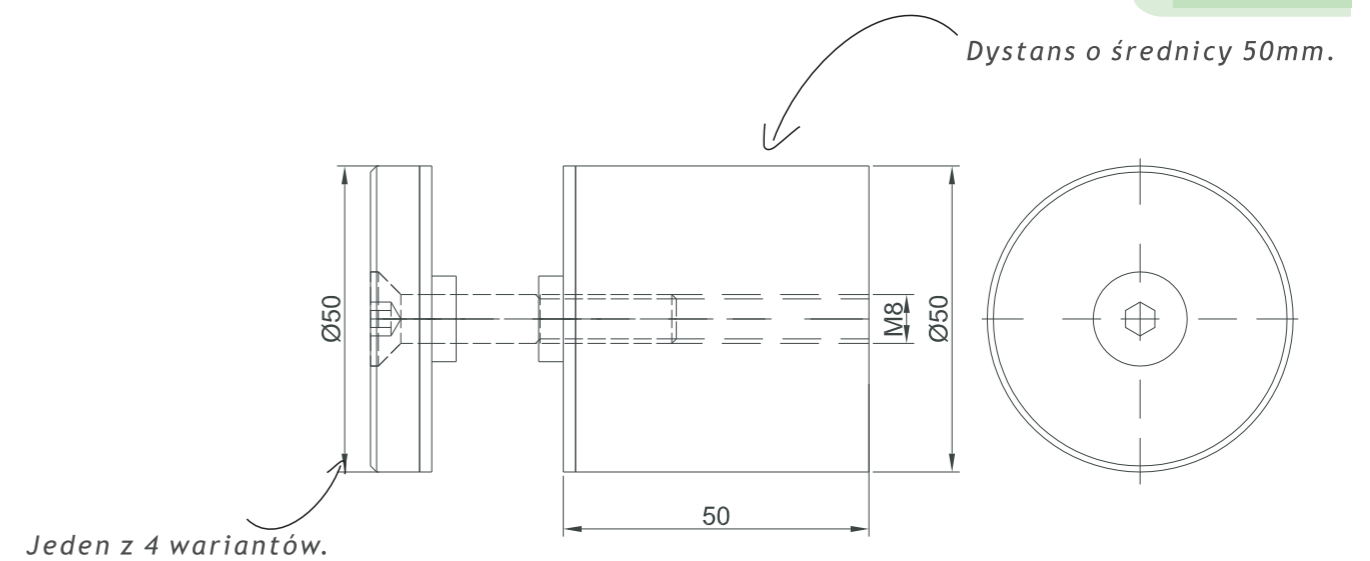
Dla szyb typu  
Zakres regulacji  
Otwór montażowy  
Materiał  
Wymiar dystansu

ESG i VSG  
w otworze oraz gwincie  
Ø20-26mm  
AISI 304, stal szcztokowana  
zgodnie z zamówieniem klienta

pts.20.05



pts.20.05.P



## Talerzyki, rotule, talarki Ø50mm

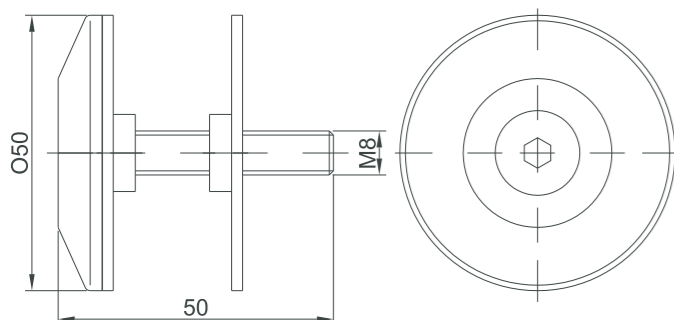
Przeznaczony do szkła  
Sposób zakręcania  
Otwór montażowy  
Materiał  
Dystans od szkła  
Rodzaj gwintu śrub

ESG i VSG  
wg. rodzaju śruby  
Ø20-26mm  
AISI 304, stal szcztokowana  
dwie podkładki k.czarnego 2mm  
M8 lub M10



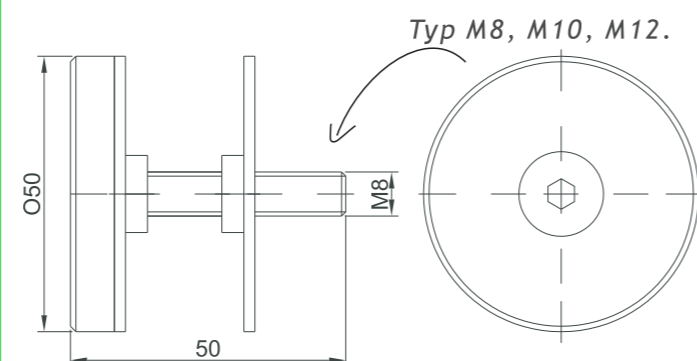
### pts.20.01

pts.20.01



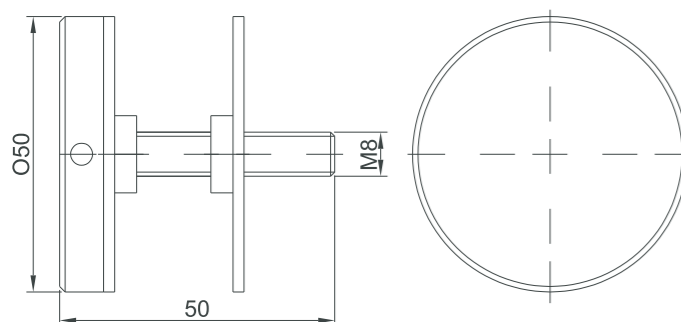
### pts.20.01.P

pts.20.01.M

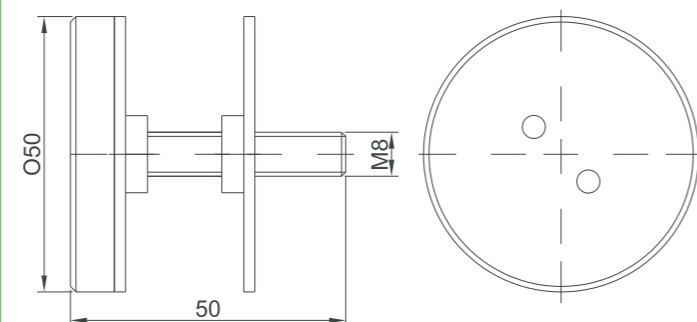


### pts.20.02.B

pts.20.02.PB



### pts.20.02.C



wejdź na nasz kanał

## Windy panoramiczne, mocowanie szkła

Elementy mocowania punktowego szkła szybów w i n d o w y c h .  
Funkcja mocowania z elementem stalowym. Jest to nasz zakres produkcji i projektowania okuć do szkła.

## Talerzyki, rotule, talarki Ø30mm

Przeznaczony do szkła  
Sposób zakręcania  
Otwór montażowy  
Materiał  
Dystans od szkła

ESG i VSG  
wg. rodzaju śruby  
Ø16-18mm  
AISI 304, stal szcztokowana  
dwie podkładki k.czarnego 2mm

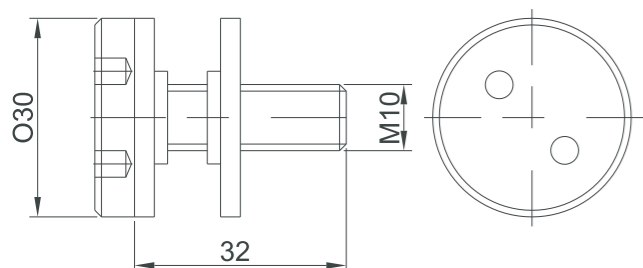


## Mocowanie stopni i podłóg szklanych.

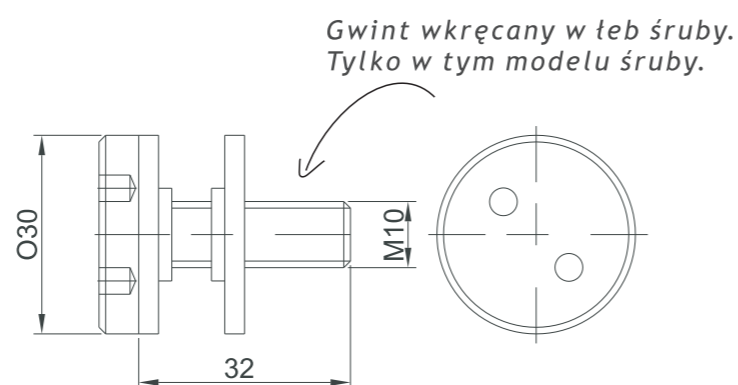
Dla szyb typu  
Zakres regulacji  
Otwór montażowy  
Materiał  
Konfiguracja wymiarów

ESG i VSG  
w zależności od rodzaju śruby  
Ø16-18mm oraz stożek Ø32-22mm  
AISI 304, stal szcztokowana  
zgodnie z zamówieniem klienta

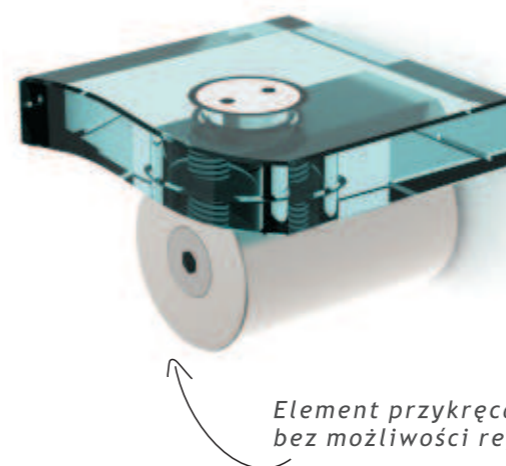
pts.20.01



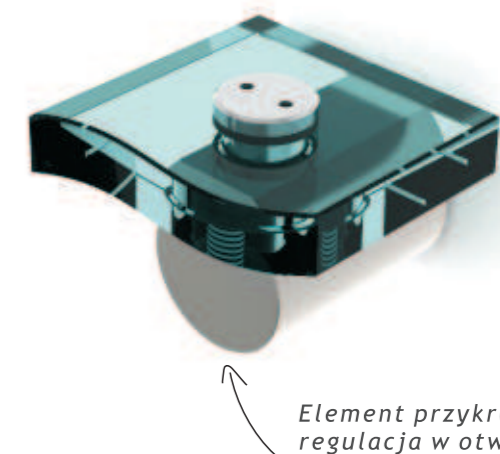
pts.20.01.R



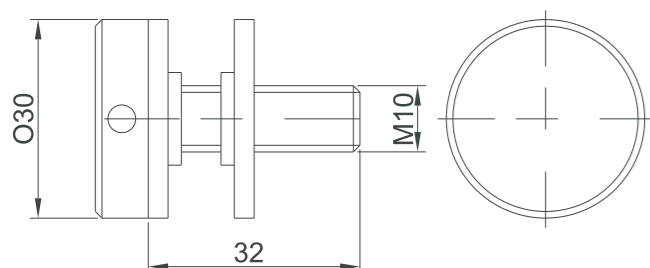
pts.20.06.2



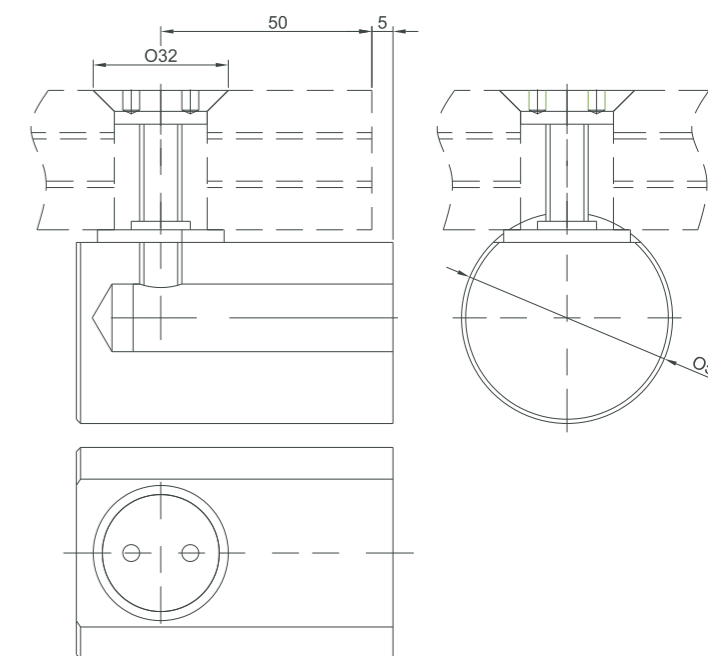
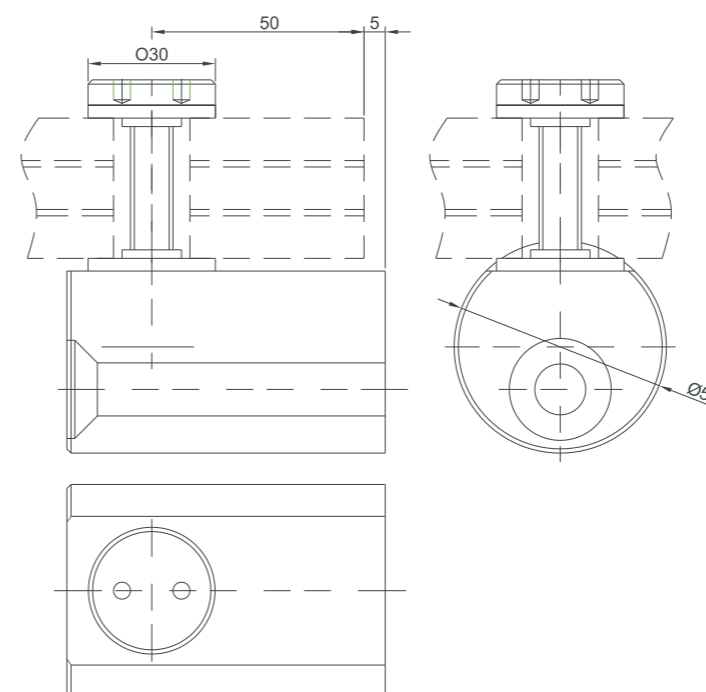
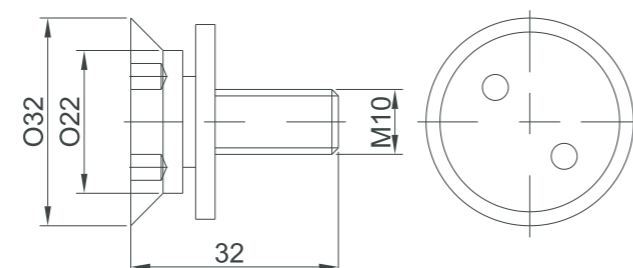
pts.20.06.2



pts.20.01.B



pts.20.01.S



wejdź na nasz kanał

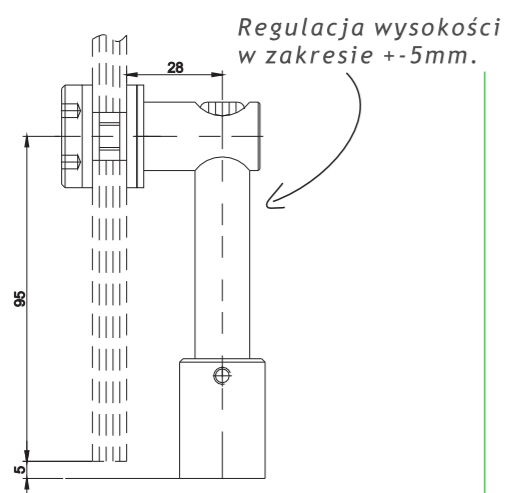
## Budowa przeszkleń, ścianek.

Dla szyb typu  
Zakres regulacji  
Otwór montażowy  
Materiał  
Konfiguracja wymiarów

ESG i VSG, oraz szkła IZO  
w otworze lub jak opis mocowania  
Ø16-18mm  
AISI 304, stal szcztokowana  
zgodnie z zamówieniem klienta

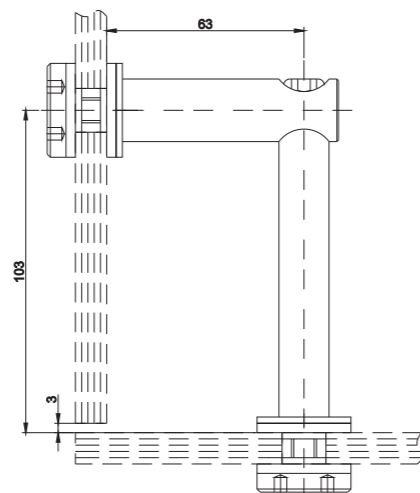


pts.16.01

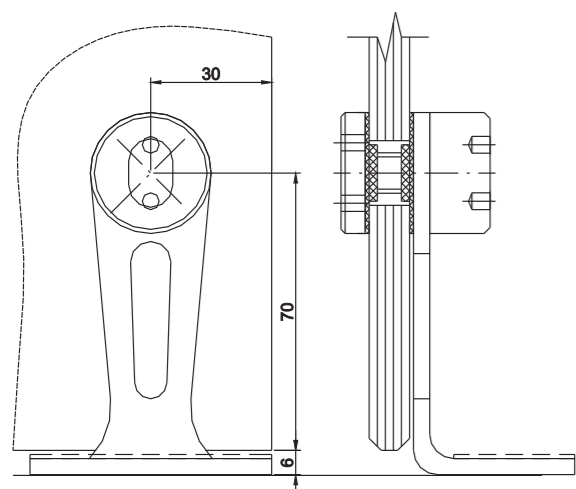


Kotwa mocująca jest integralną częścią mocowania.

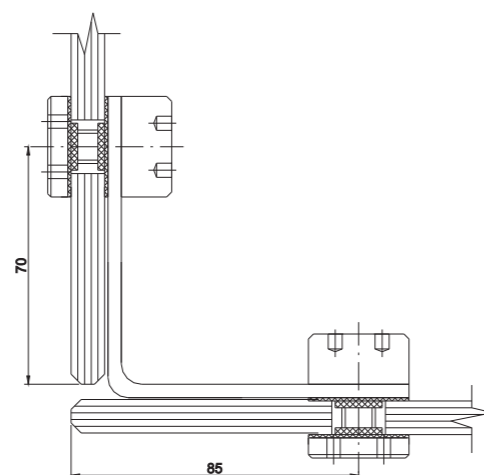
pts.16.02



pts.02.07



pts.02.08



## Zabudowy szklane

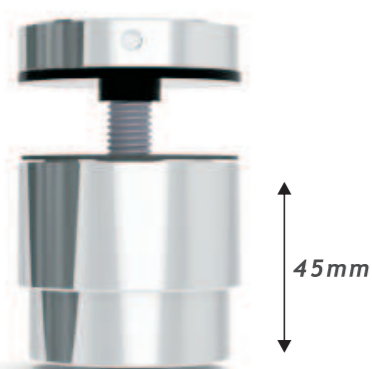
Dostępne elementy punktowe dają swobodę zamontowania szyb w niemal każdym miejscu i są niewątpliwie elementem nowoczesnego projektu.

## Mocowania regulowane Ø50mm

Przeznaczony do szkła	ESG i VSG
Zakres regulacji dystansu	10mm
Otwór montażowy	Ø25-26mm
Materiał	AISI 304, stal szlachetna
Dystans szkła od ściany	45mm + regulacja +/-5mm



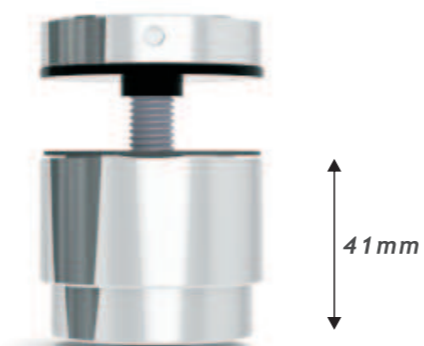
pts.06.06



Wymiar wyjściowy.  
Odległość szkła od ściany 45 mm.



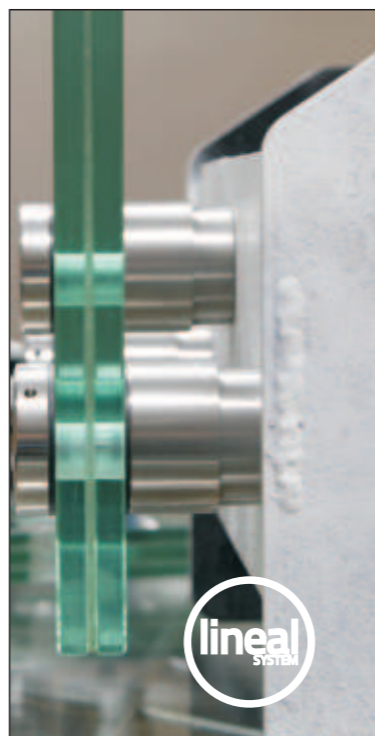
Wymiar MAX\_+.  
Odległość szkła od ściany 49 mm.



Wymiar MIN\_-.  
Odległość szkła od ściany 41 mm.

Wielkość regulacji w naszym produkcie nie tylko adaptuje nam szkło ale również co istotne koryguje nierówności ściany.

Przykładowe zdjęcie ukrytej regulacji szkła w dystansie mocowania.



## Regulowany dystans

Regulowane mocowanie punktowe balustrad szklanych. Zakres płynnej regulacji w zakresie aż 10mm, które otwiera to wykonujemy przez otwór w szkło.

# Pajaki blaszane - spidery

Blaszany element pajaka do projektowania i budowy dachów lub ścian osłonowych.

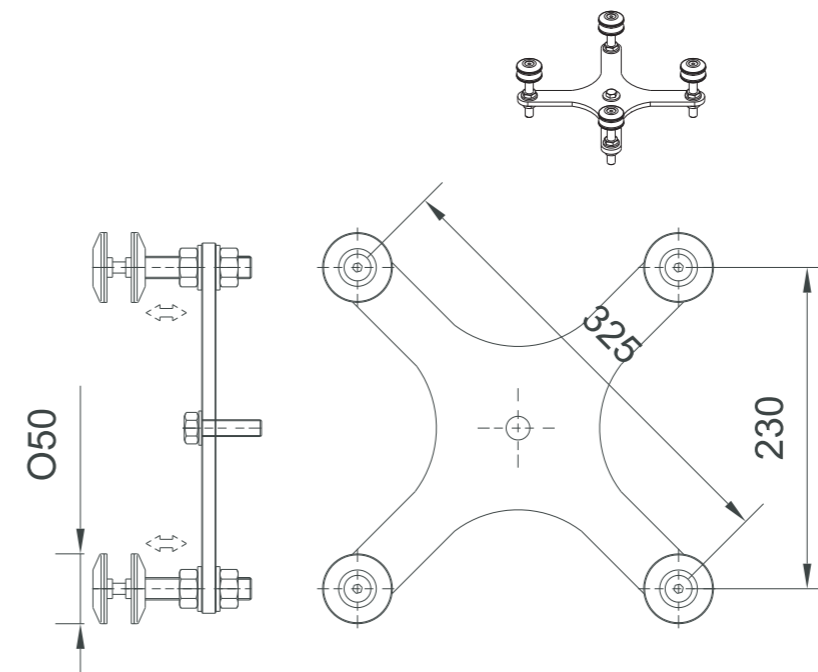


## Pajaki blaszane, bez mocowań.

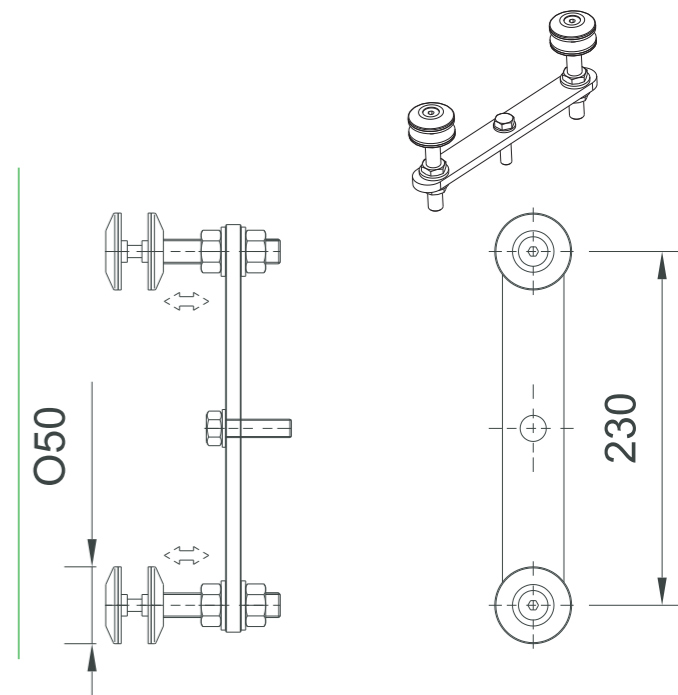
Dla mocowań  
Zakres regulacji  
Otwór montażowy  
Materiał  
Grubość blachy

punktowe regulowane itp..  
w otworze pajak blaszanego  
Ø18 lub zgodnie z zamówieniem  
AISI 304, stal szorstkowana  
10 mm

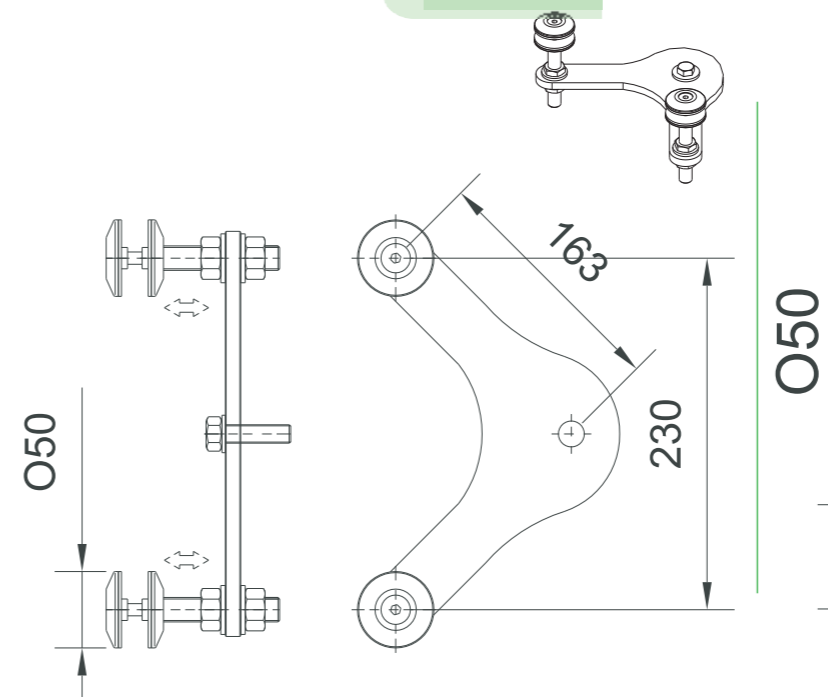
pts.04.04



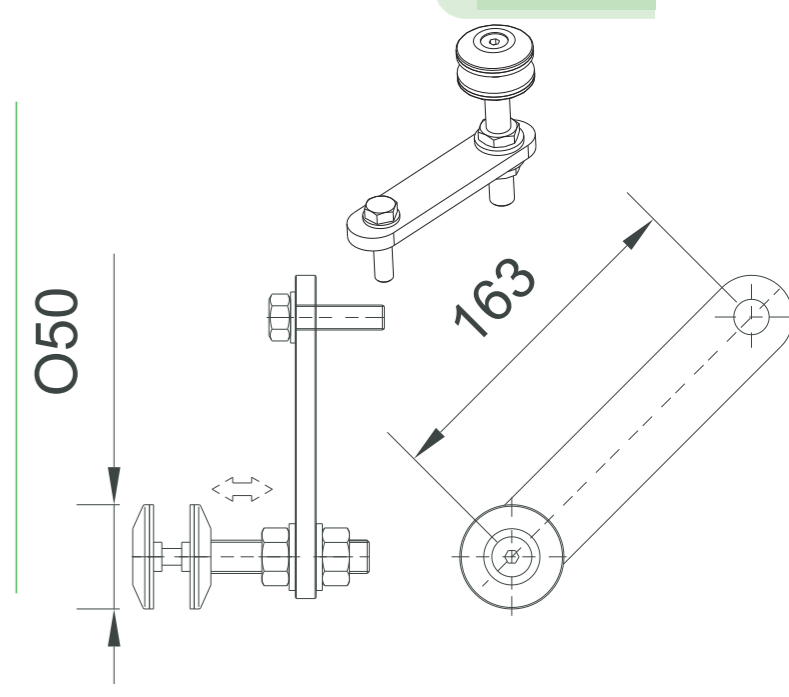
pts.04.02



pts.04.03



pts.04.01





## Mocowanie regulowane do pajaków.

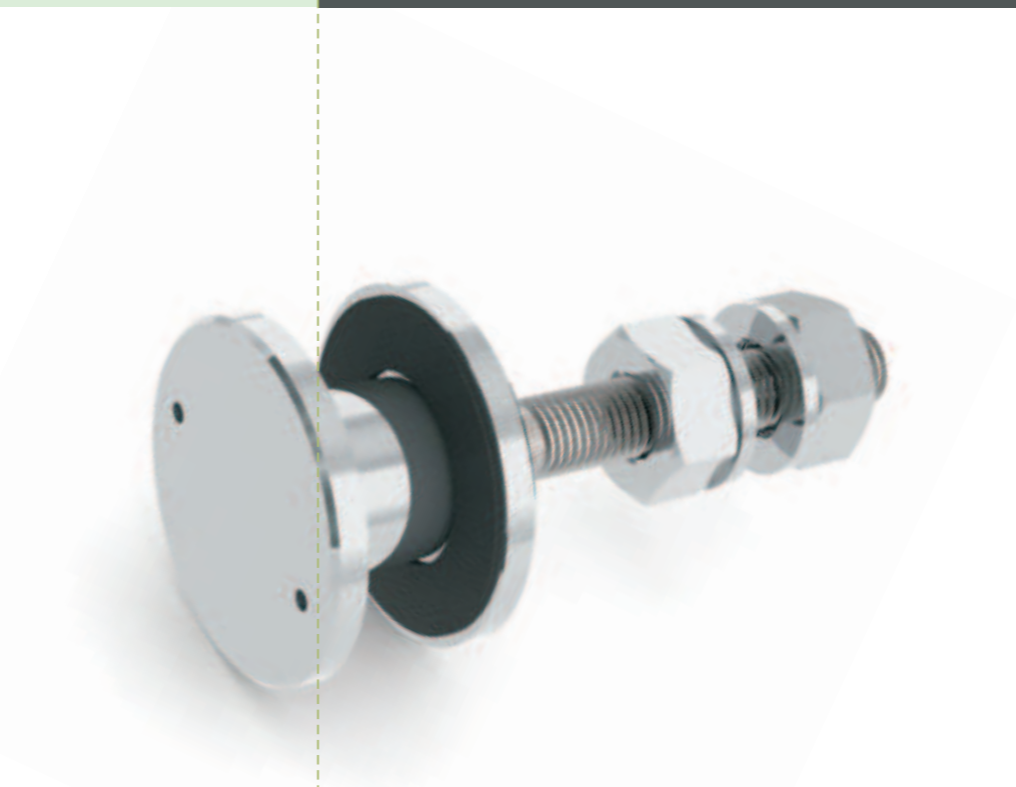
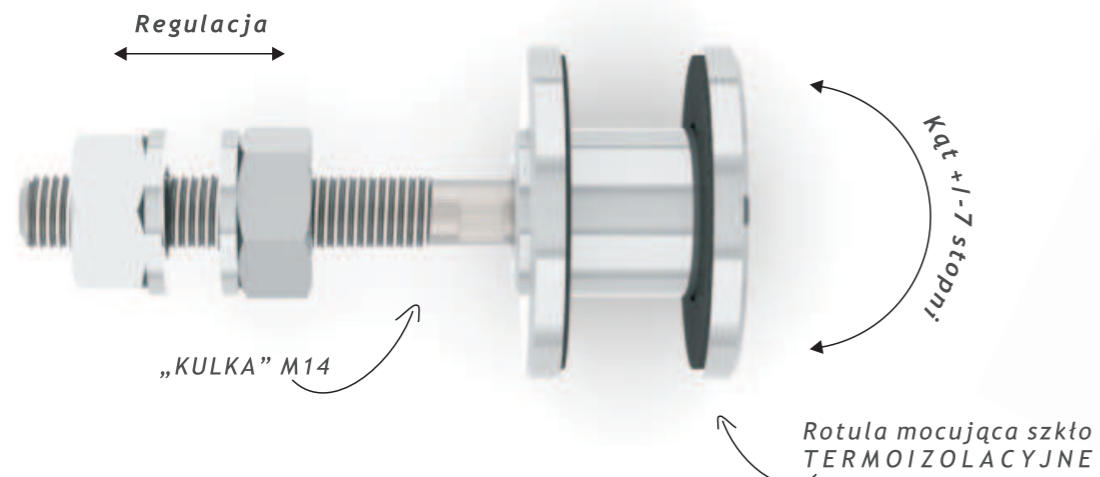
Przeznaczony do szkła	ESG, VSG oraz szkło TERMO
Zakres regulacji w pionie	w zakresie 20 mm
Otwór montażowy szkła	Ø20-26mm, dla TERMO indywidualny
Materiał	AISI 304, stal szcztokowana
Dystans szkła od konstrukcji	zgodnie z zamówieniem
Średnica mocowania szkła	Ø50 oraz Ø60 dla pts.06.01



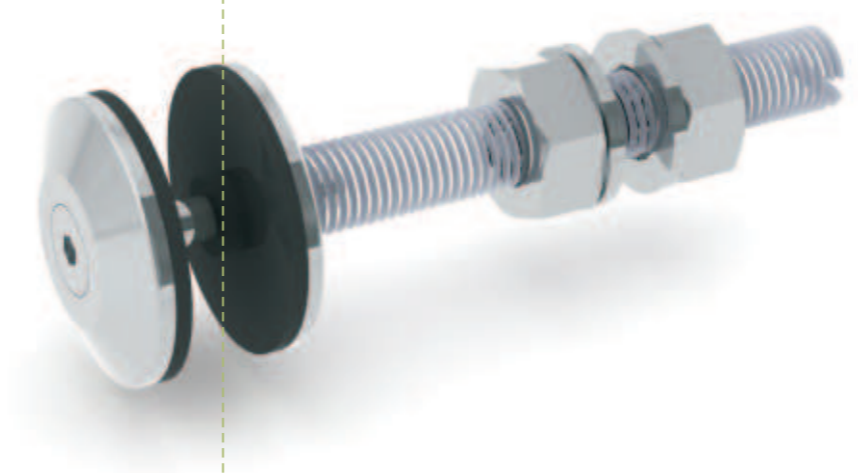
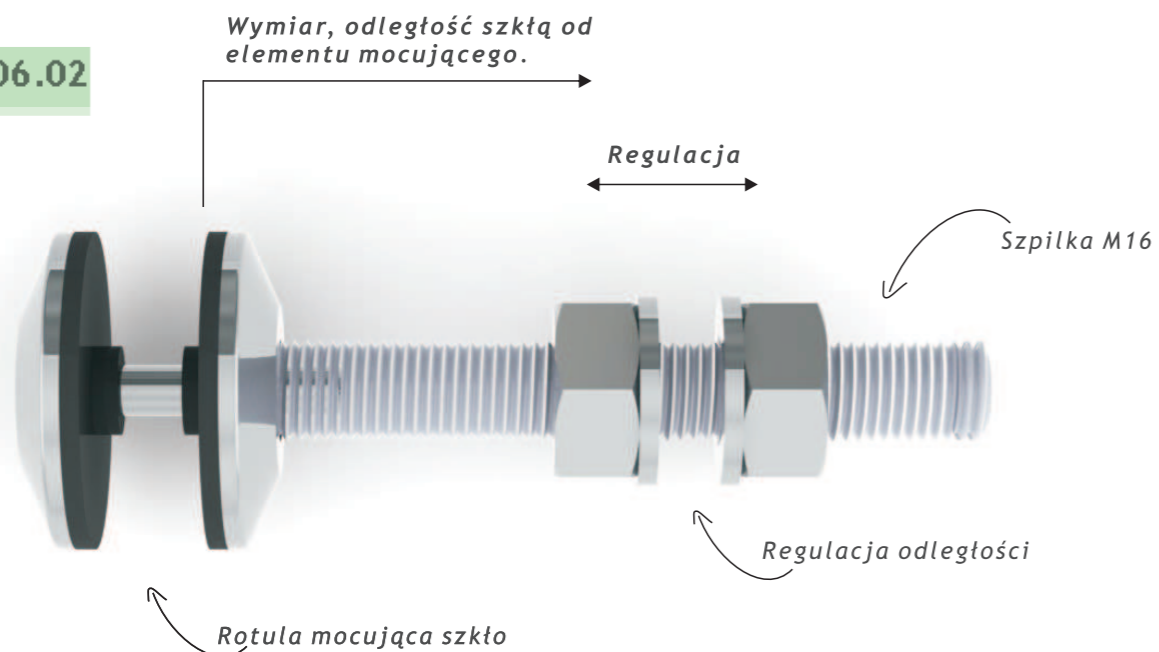
## Fasady pełno szklane, struktura.

Elewacje szklane mocowane do słupów szklanych. Montaż szkła do konstrukcji poprzez mocowanie punktowe.

### pts.06.01



### pts.06.02

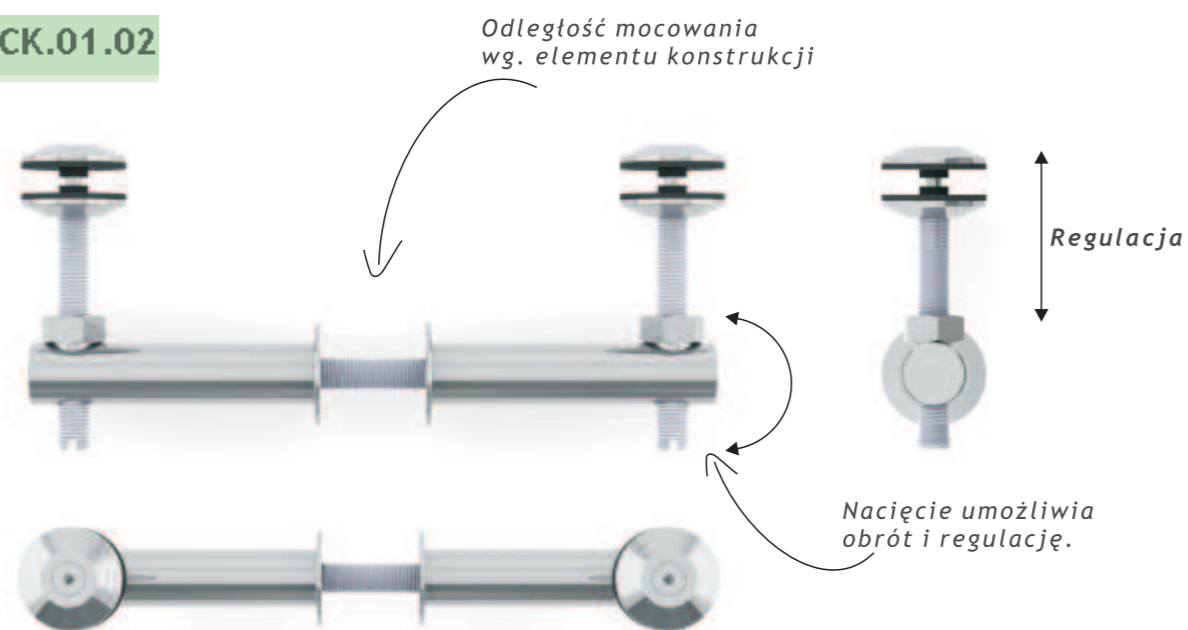


## BCK systemy regulowane do konstrukcji.

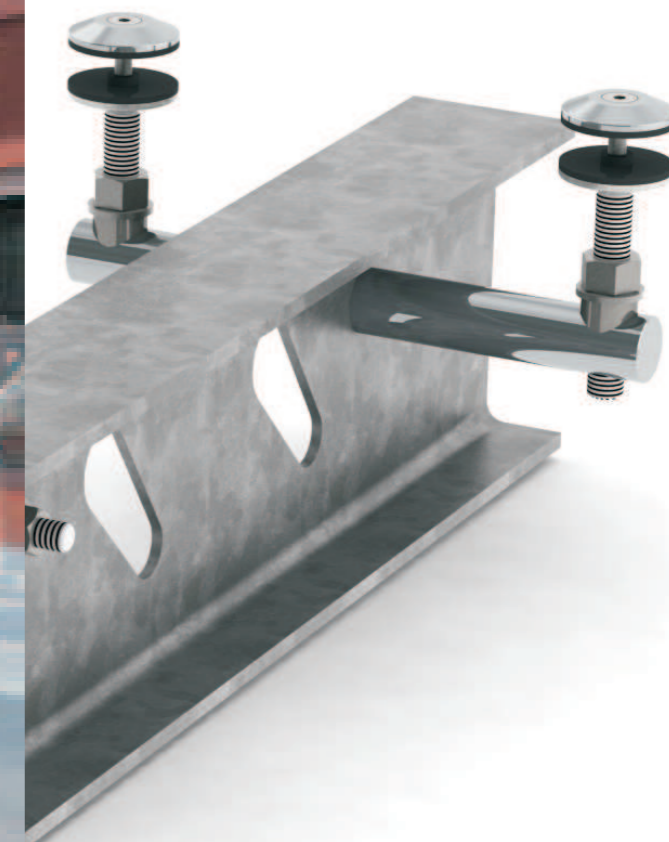
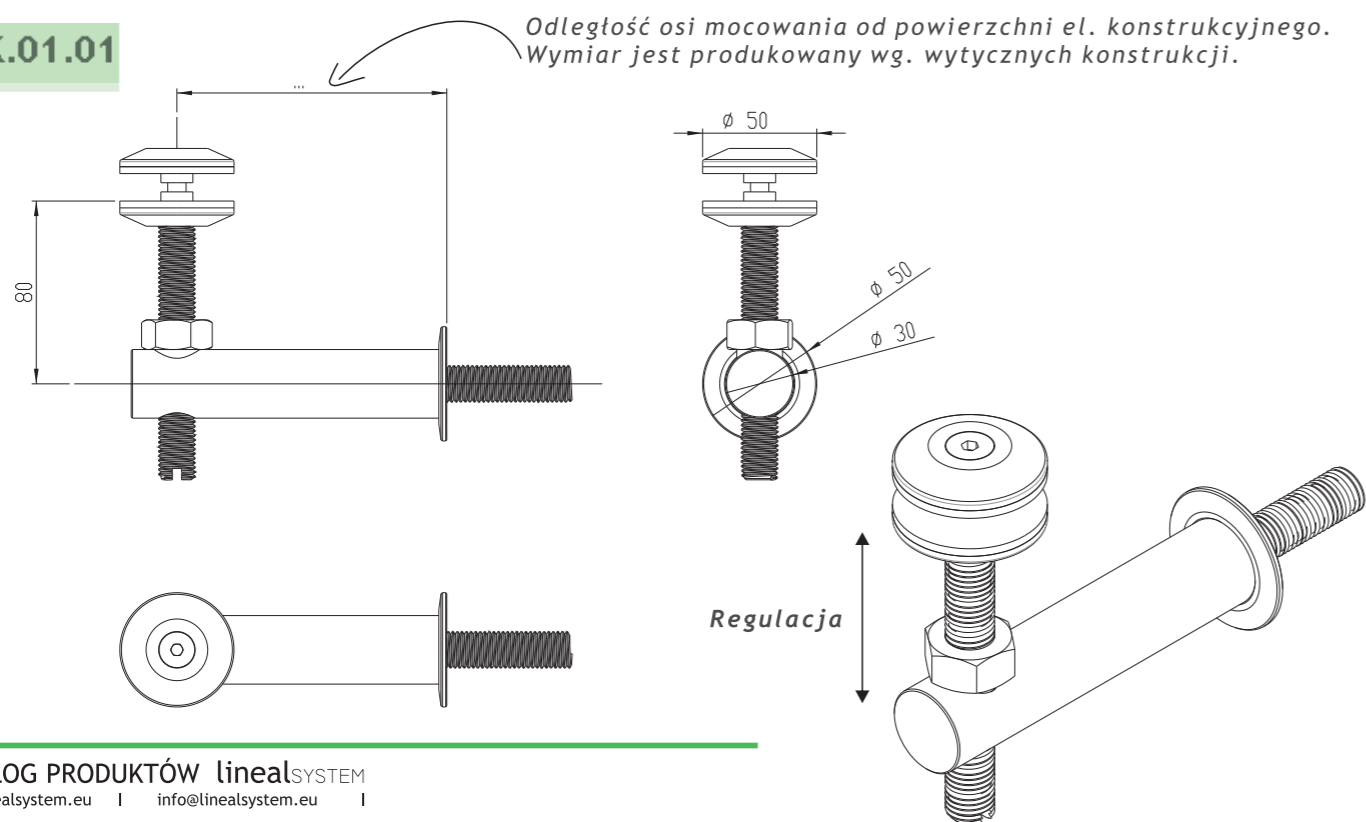
Przeznaczony do szkła	ESG i VSG
Zakres regulacji dystansu	w zakresie 20 mm
Otwór montażowy szkła	Ø20-26mm
Materiał	AISI 304, stal szlachetna
Dystans szkła od konstrukcji	od osi mocowania 60-80mm
Rodzaj gwintu śrub	M8



### BCK.01.02



### BCK.01.01



## Zabudowa konstrukcji stalowych „BCK”

Konfiguracja elementów przeznaczonych do konstrukcji stalowych. Nasze rozwiązania zapewniają montaż szkła do istniejących konstrukcji stalowych.

# Wahliwe talerze do konstrukcji

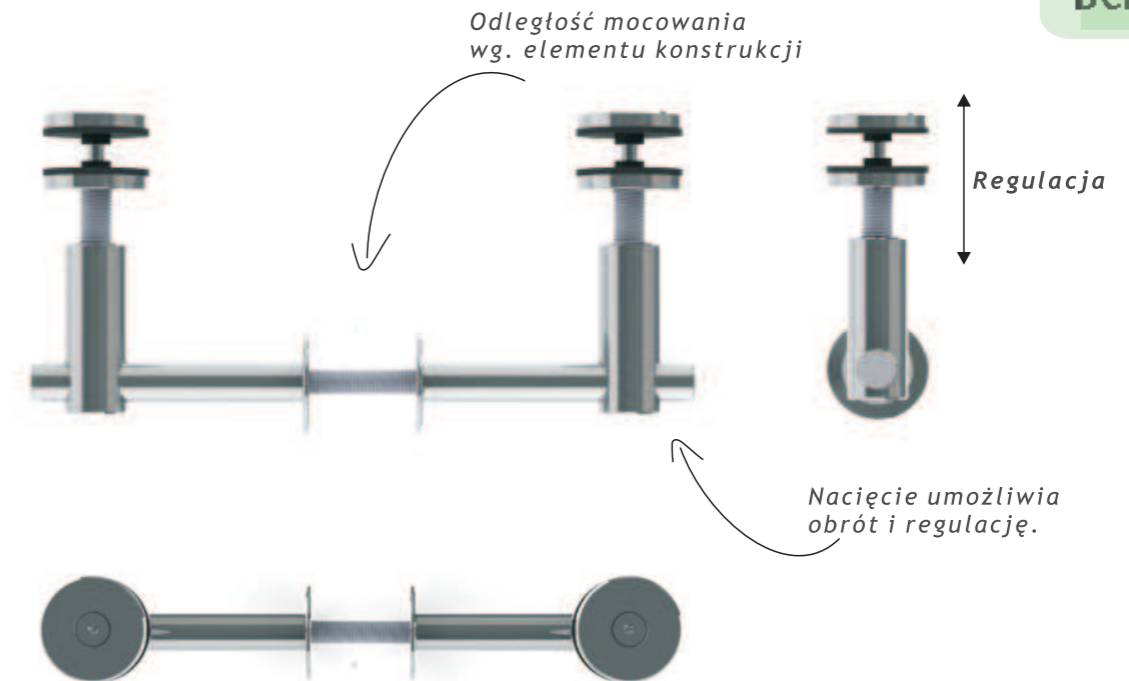
Wahliwe elementy mocujące szkło umożliwiają montaż szkła dostosowany do nachylenia i geometrii wykonanej konstrukcji.



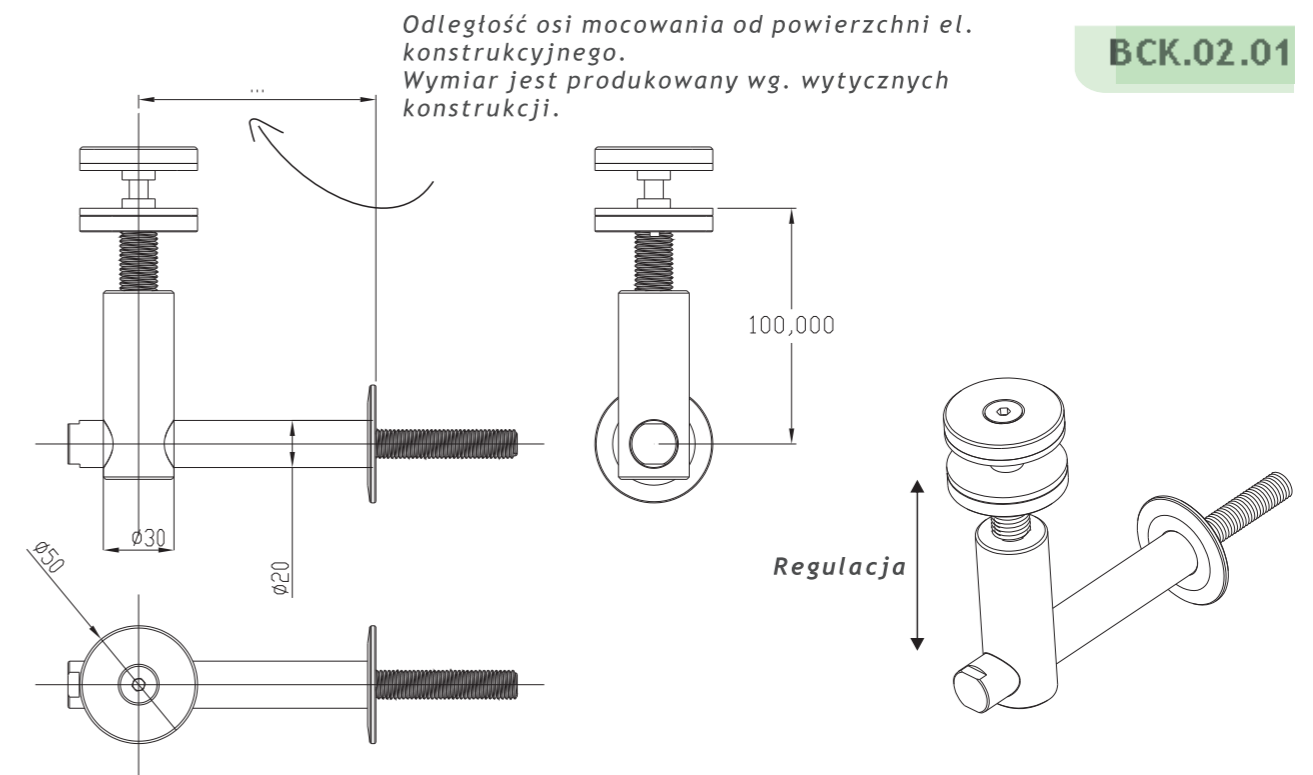
## BCK systemy regulowane do konstrukcji.

Przeznaczony do szkła	ESG i VSG
Zakres regulacji dystansu	w zakresie 20 mm
Otwór montażowy szkła	Ø20-26mm
Materiał	AISI 304, stal szcztokowana
Dystans szkła od konstrukcji	od osi mocowania 90-110
Rodzaj gwintu śrub	M8

### BCK.02.02



### BCK.02.01



# Wahliwe talerze do konstrukcji

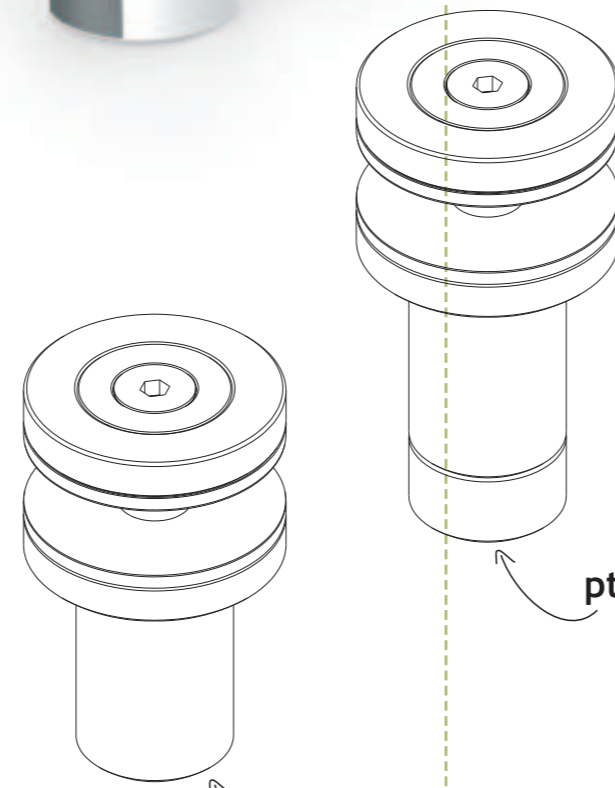
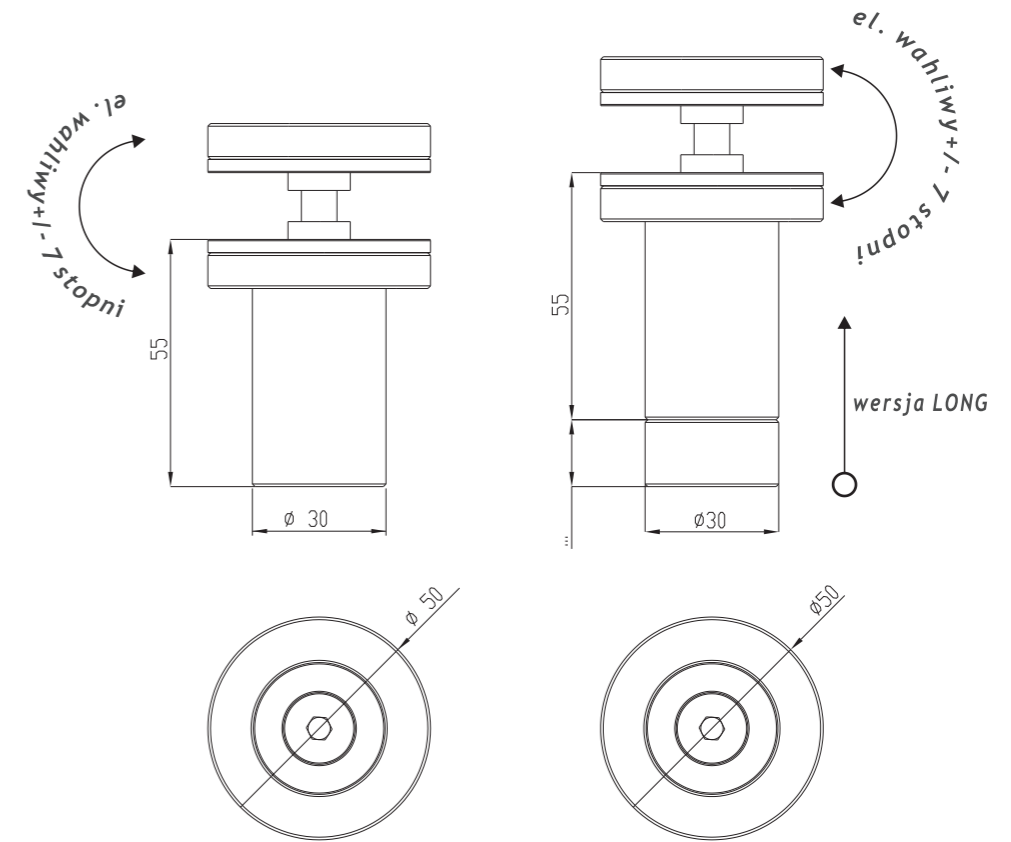
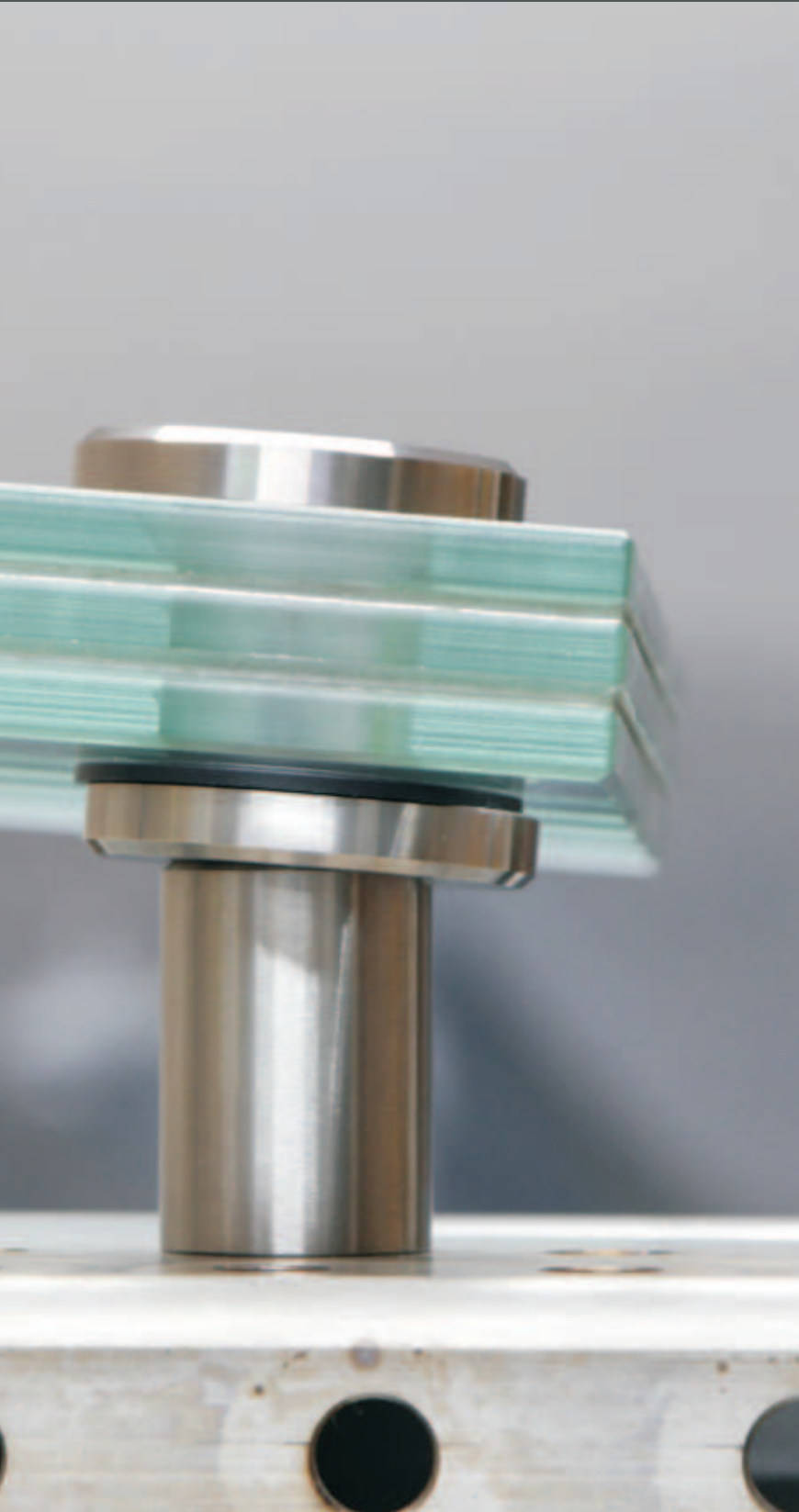
Wahliwe elementy mocujące szkło umożliwiają montaż szkła i dostosowanie nachylenia i geometrii w y k o n a n e j konstrukcji w p o z i o m i e .



## Wahliwa regulacja nachylenia szkła

Przeznaczony do szkła	ESG i VSG
Zakres pochylenia szkła	w zakresie +/- 7 stopni
Otwór montażowy szkła	Ø25-26mm
Materiał	AISI 304, stal szcztokowana
Dystans szkła od konstrukcji	w najniższym punkcie ~55mm

pts.06.05



pts.06.05.LONG

pts.06.05

Rozwiązanie rotuli wahliwej umożliwia uzyskanie nachylenia szkła mocowanego do poziomej konstrukcji. Kąt jaki można uzyskać wynosi max. 11 stopni jest możliwy przez montaż min. dwóch mocowania pts.06.06 oraz p t s . 0 6 . 0 6 . L O N G



wejdź na nasz kanał

## BRAZ, mocowania do szkła.

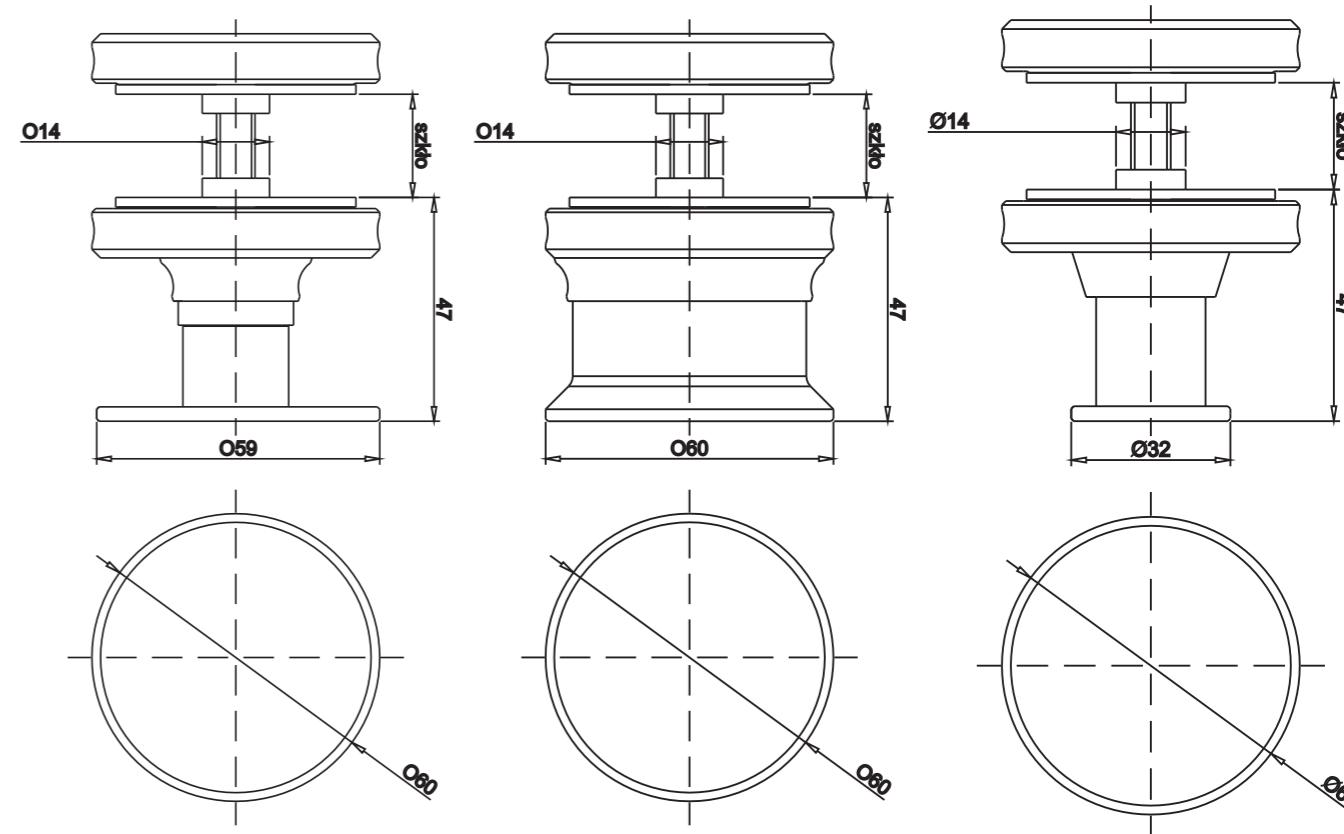
Jedynie takie mocowania do szkła.  
Wykonane są zupełnie nową formą mocującymi szkło.  
Połączyliśmy wytrzymałość stali inox w retro okuciu.  
Wygląd patyny jest jedyny w sobie!



### art deco, brąz Ø50mm

Przeznaczony do szkła	ESG i VSG
Zakres regulacji dystansu	regulacja w szkłe otworu
Otwór montażowy szkła	Ø20-26mm
Materiał	Brąz patynowany
Dystans szkła od konstrukcji	zgodnie z zamówieniem

pts.brąz



Przykładowe wzory wykonanych elementów.