



DRZWI WAHADŁOWE

KATALOG PRODUKTÓW

linealSYSTEM
ROZWIĄZANIA KONSTRUKCJI SZKŁANYCH

www.linealsystem.eu | info@linealsystem.eu |



Zawias obrotowy typ.01.01.R



Montaż gniazda górnego

Rodzaj szkła oraz ciężar

Otwór montażowy

Materiał

Rodzaj zawiasu

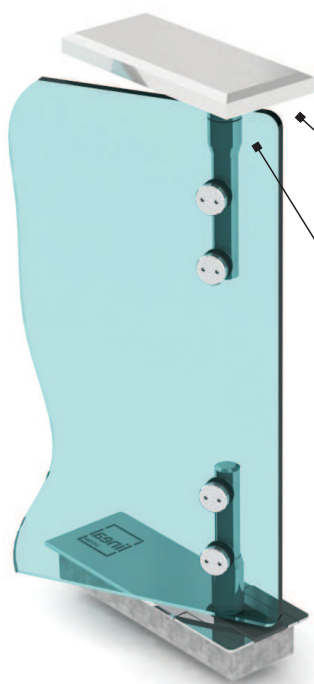
dla ścian murowanych

ESG 8-12mm, 90 kg

Ø 16-18mm

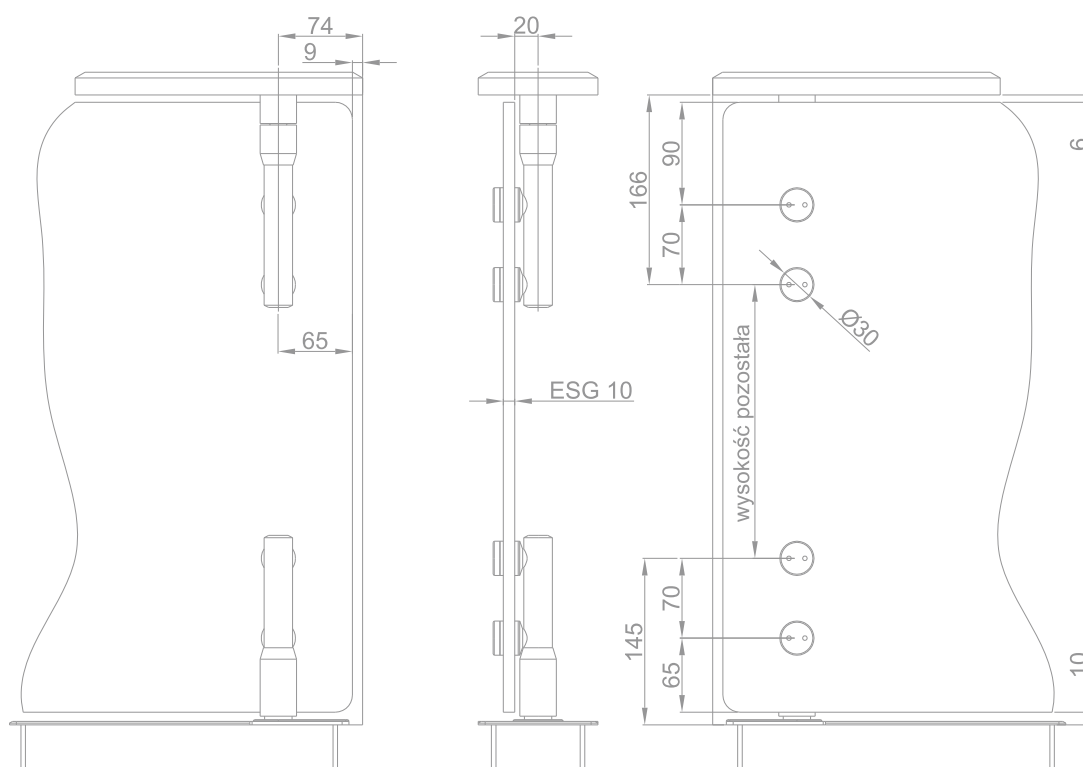
AISI 304, stal szcztokowana

pręty dla samozamykacza
podłogowego



Nadproże pełne - kotwa chemiczna

Gniazdo górne do montażu w betonie
symbol w katalogu: pts.01.05



Zawias obrotowy typ.01.01.R



Montaż gniazda górnego

Rodzaj szkła oraz ciężar

Otwór montażowy

Materiał

Rodzaj zawiasu

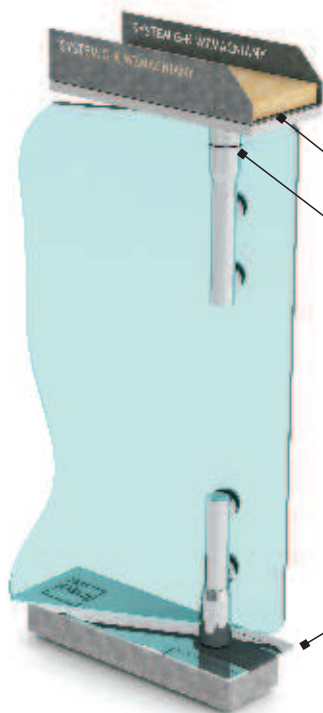
dla ścian wzmocnionych G-K

ESG 8-12mm, 90 kg

Ø 16-18mm

AISI 304, stal szorstkowana

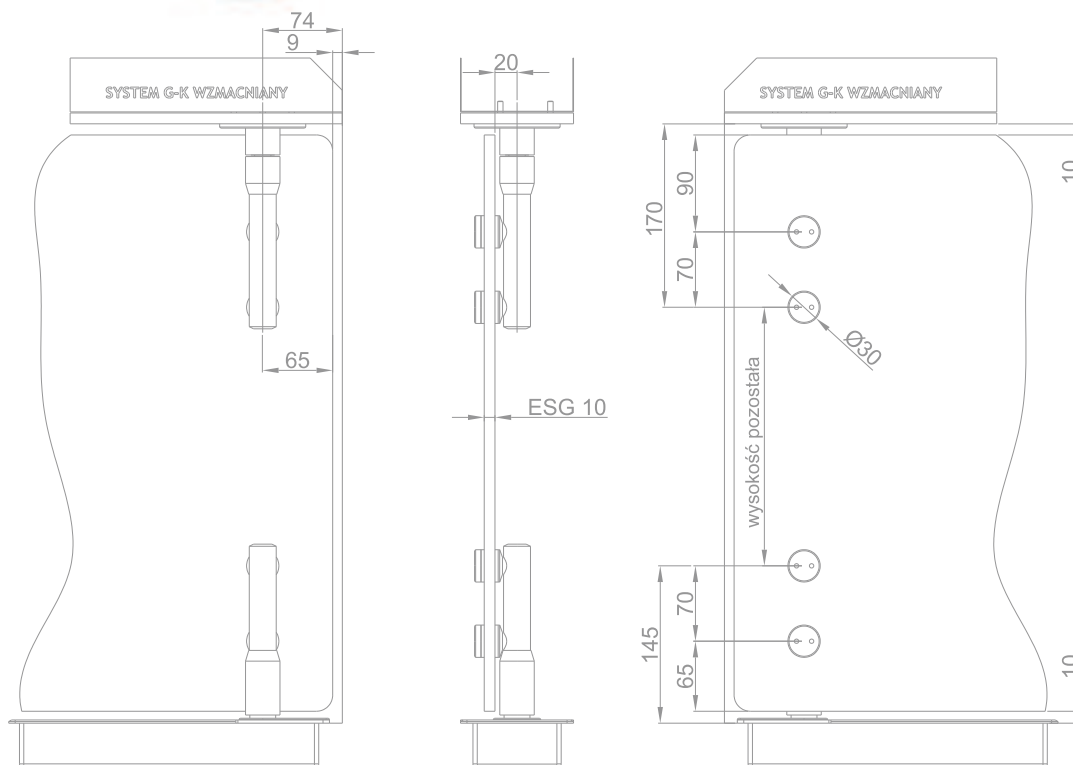
prętowy dla samozamykacza
podłogowego



Profil G-K wzmocniany płytą OSB

Gniazdo górne do montażu G-K
symbol w katalogu: pts.01.06

Samozamykacz podłogowy



Zawias sztangowy typ.01.01.R



Montaż gniazda górnego

Rodzaj szkła oraz ciężar

Otwór montażowy

Materiał

Rodzaj zawiasu

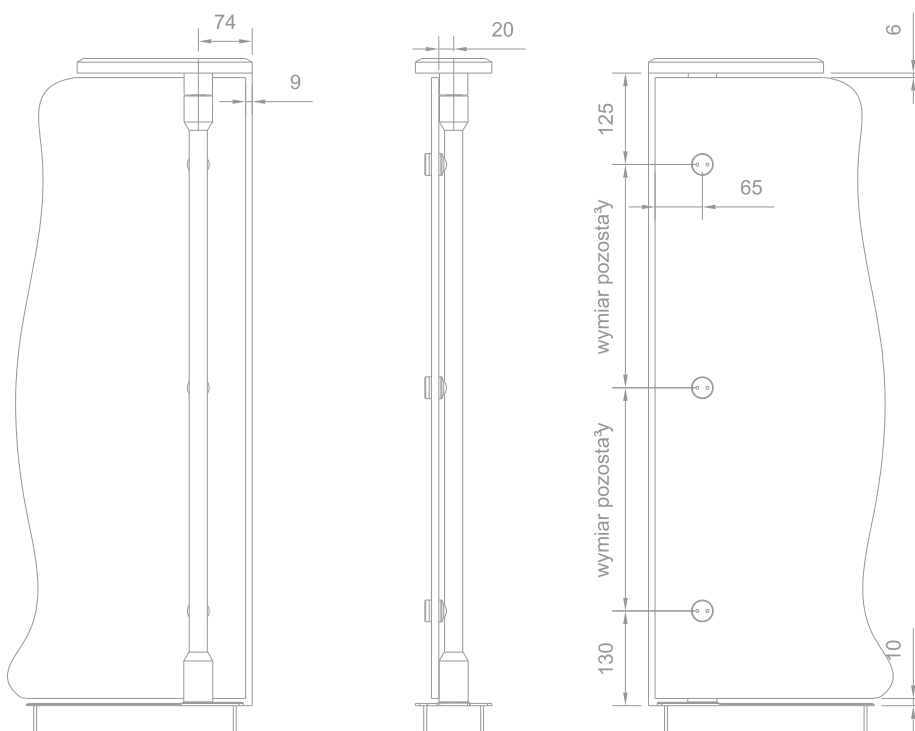
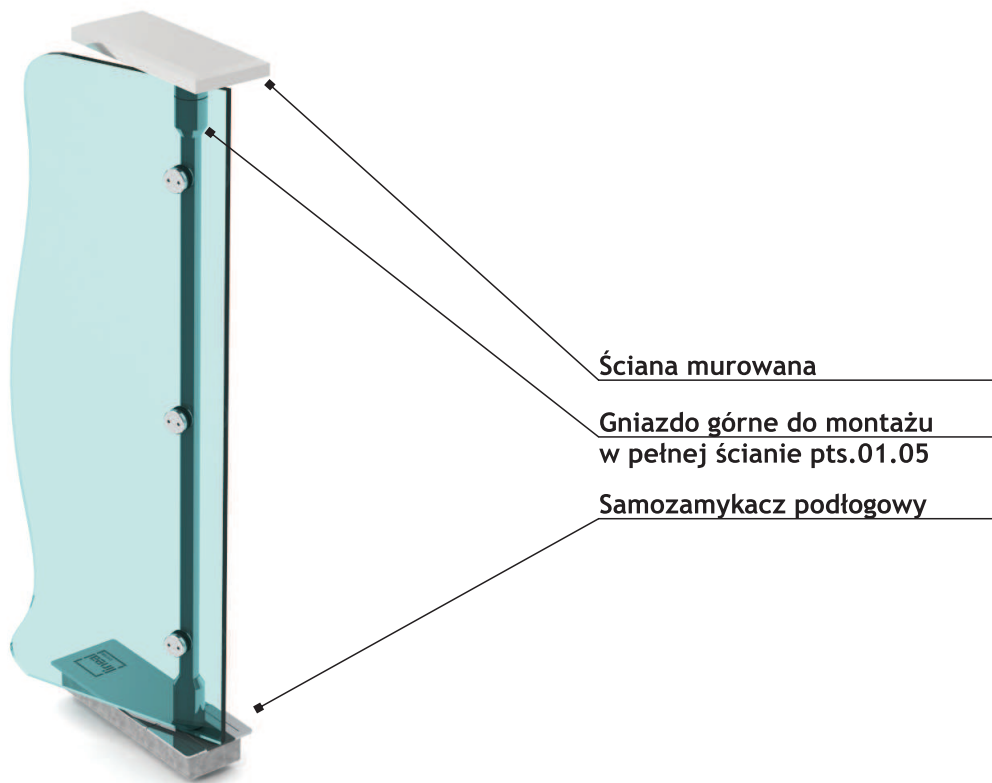
dla ścian murowanych

ESG 8-12mm, 100 kg

Ø 16-18mm

AISI 304, stal szcztokowana

prętoty dla samozamykacza
podłogowego

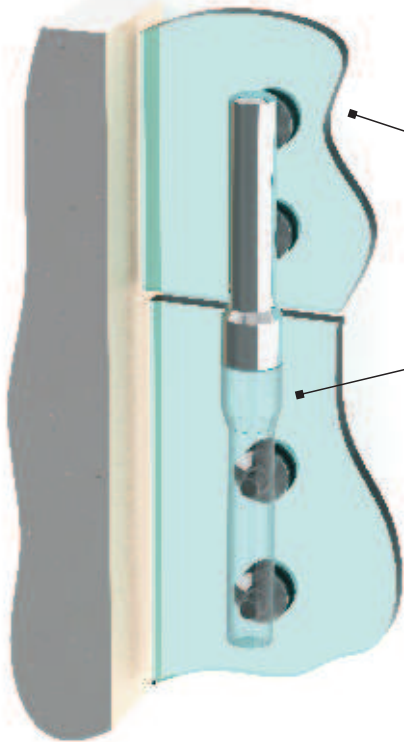


Mocowanie punktowe gniazda typ.01.07



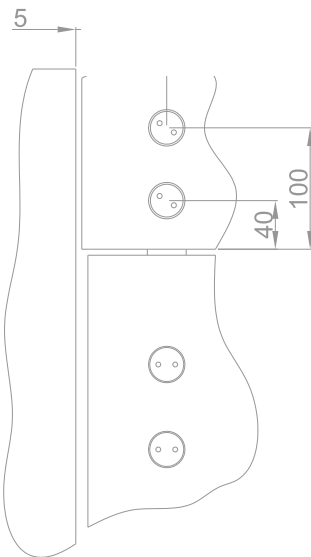
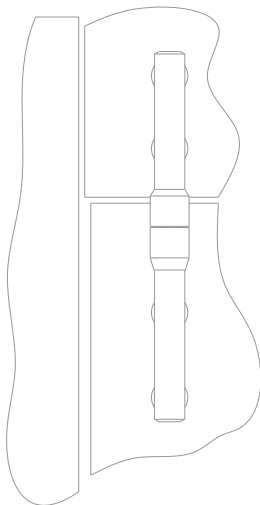
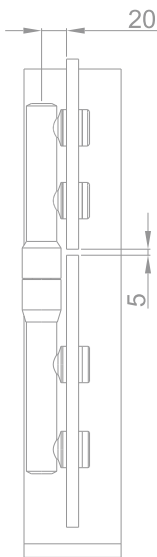
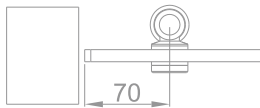
Montaż gniazda górnego
Rodzaj mocowania
Otwór montażowy
Materiał
Rodzaj gniazda

do ścianek i naświetli szklanych
punktowe
Ø 16-18mm
AISI 304, stal szcztokowana
do naświetla górnego



Gniazdo górne mocowane do szkła
symbol w katalogu: pts.01.07

Górny zawias - widok pomocniczy



Mocowanie punktowe gniazda typ.01.08.Z

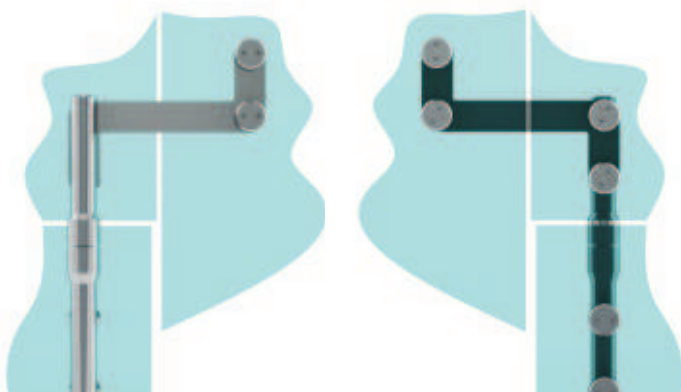
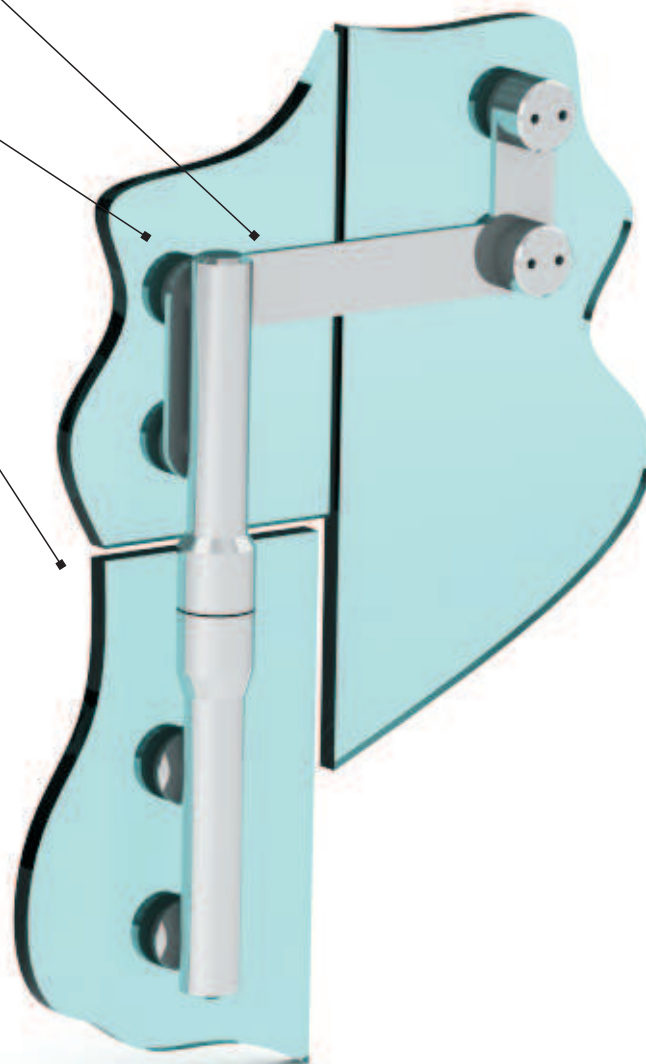
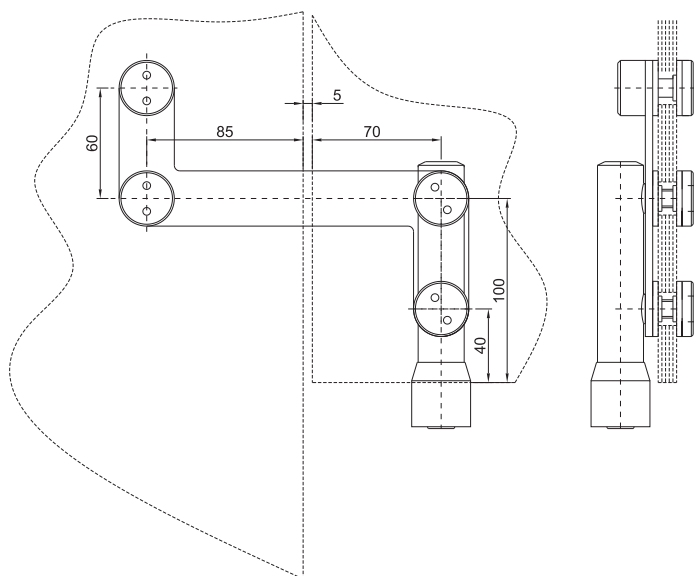


| | |
|------------------------|---|
| Montaż gniazda górnego | do ścianek i naświetli szklanych |
| Rodzaj mocowania | punktowe Z |
| Otwór montażowy | Ø 16-18mm |
| Materiał | AISI 304, stal szcztokowana |
| Rodzaj gniazda | do naświetla górnego oraz bocznej ścianki zabudowy szklanej |

Błacha „Z” mocująca gniazdo górne do dwóch szyb

Gniazdo górne mocowane do szkła
symbol w katalogu: pts.01.07

Górny zawias - widok pomocniczy



Mocowanie punktowe gniazda typ.01.08.P



Montaż gniazda górnego

Rodzaj mocowania

Otwór montażowy

Materiał

Rodzaj gniazda

do ścianek i naświetli szklanych

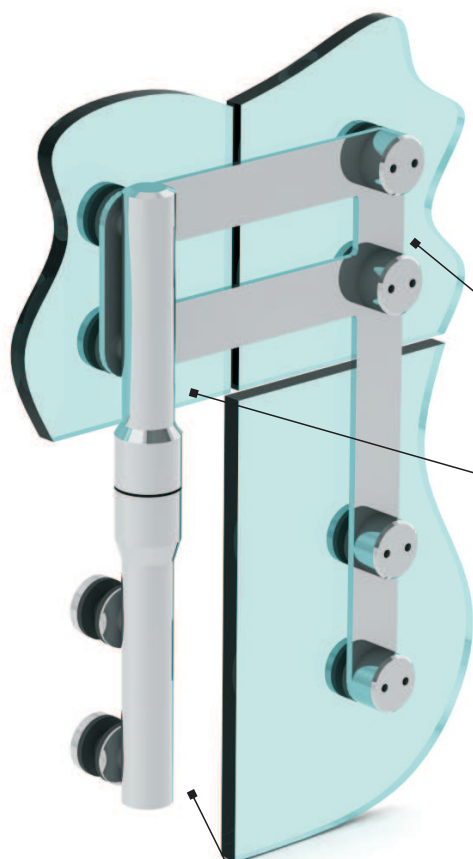
punktowe P

Ø 16-18mm

AISI 304, stal szcztokowana

do naświetla górnego oraz bocznej

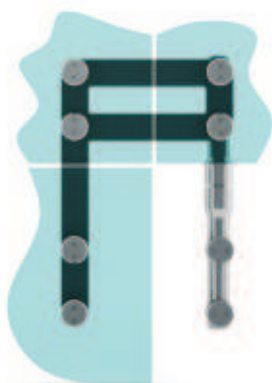
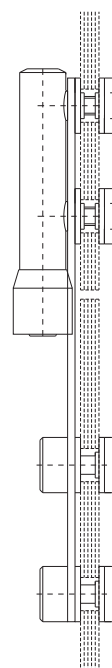
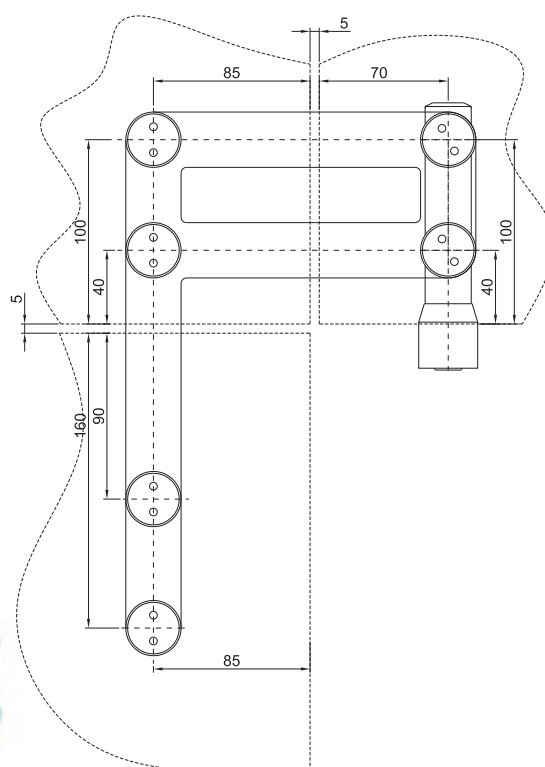
ścianki zabudowy szklanej



Blacha „P” mocująca gniazdo górne do dwóch szyb

Gniazdo górne mocowane do szkła

Górny zawias - widok pomocniczy



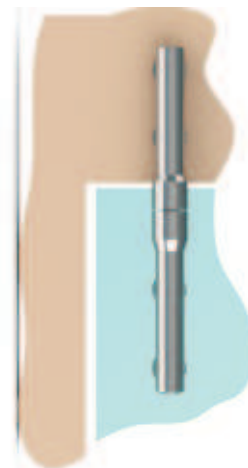
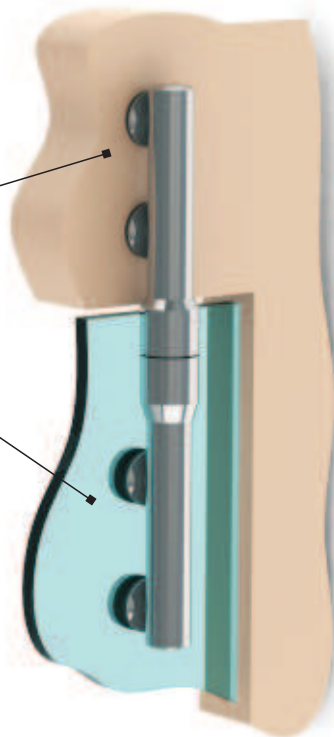
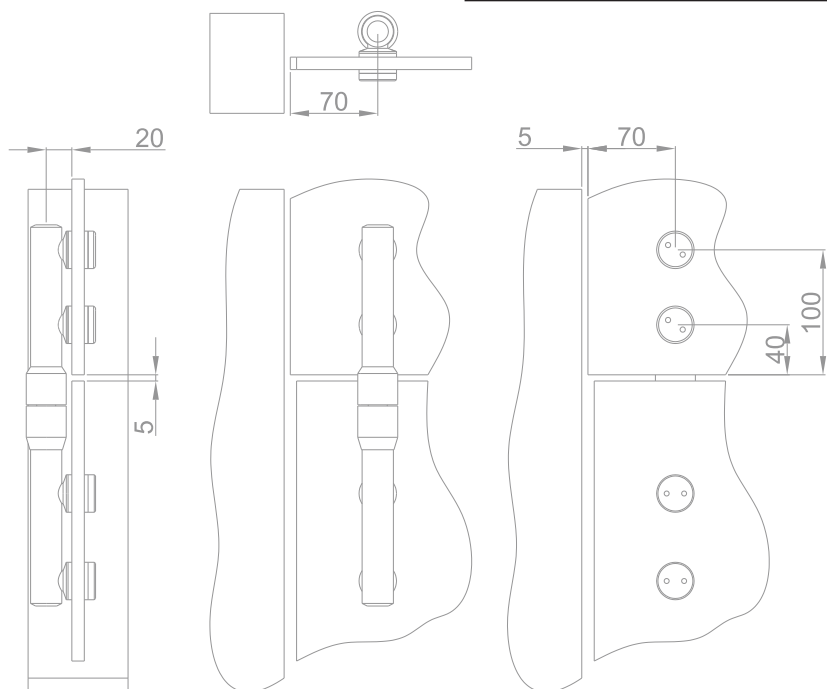
Mocowanie punktowe gniazda typ.01.09



| | |
|------------------------|---|
| Montaż gniazda górnego | do nadproża |
| Rodzaj mocowania | punktowe |
| Otwór montażowy | Ø 16-18mm |
| Materiał | AISI 304, stal szcztokowana |
| Rodzaj gniazda | do naświetla górnego oraz bocznej ścianki zabudowy szklanej |

Gniazdo górne mocowane do szkła
symbol w katalogu: pts.01.07

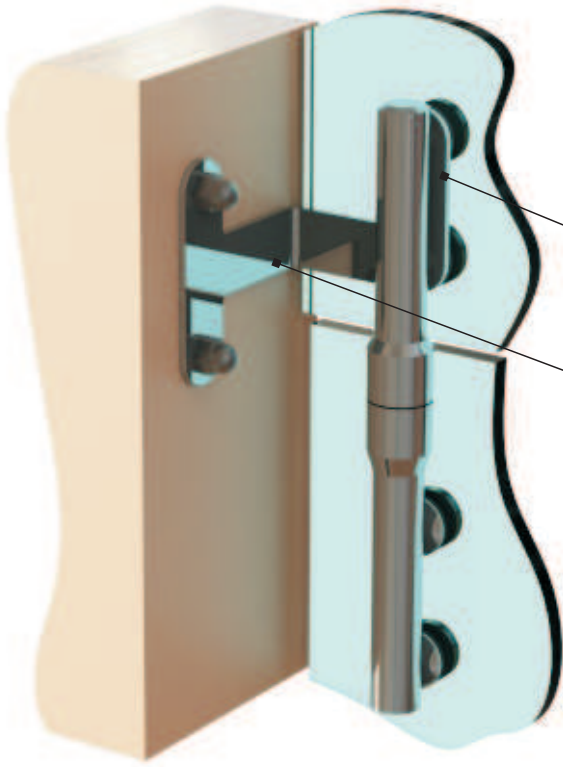
Górny zawias - widok pomocniczy



Mocowanie punktowe gniazda typ.01.10.J

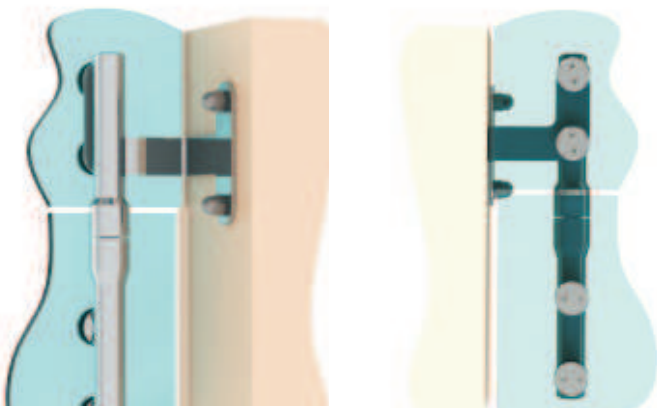
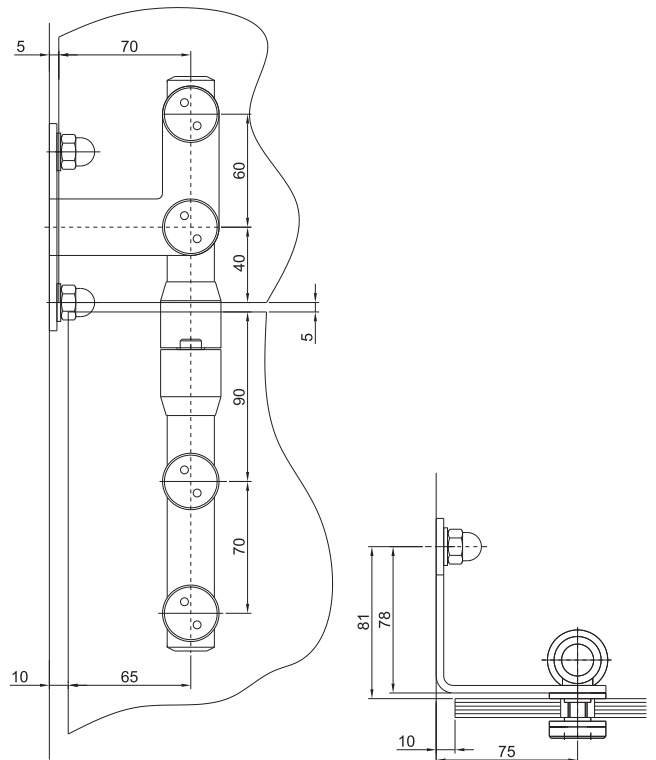


| | |
|------------------------|---|
| Montaż gniazda górnego | do ściany 90 stopni |
| Rodzaj mocowania | punktowe |
| Otwór montażowy | Ø 16-18mm |
| Materiał | AISI 304, stal szcztokowana |
| Rodzaj gniazda | do naświetla górnego oraz bocznej ścianki stałej lub szklanej |



Gniazdo górne mocowane do szkła
symbol w katalogu: pts.01.07

Blacha „Z”gięta mocująca gniazdo górne
do ściany bocznej



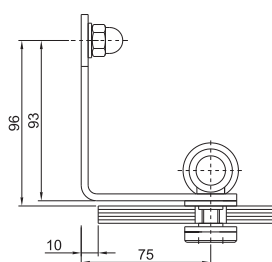
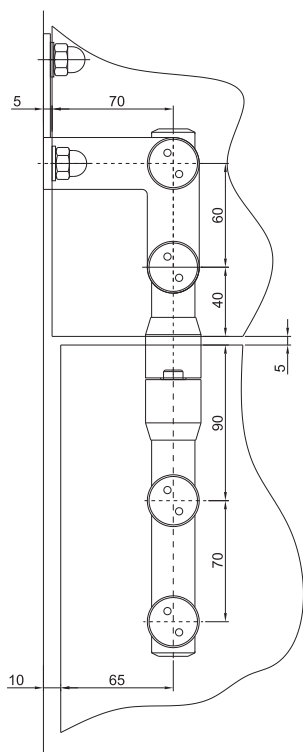
Mocowanie punktowe gniazda typ.01.10.Z



| | |
|------------------------|---|
| Montaż gniazda górnego | do nadproża |
| Rodzaj mocowania | punktowe |
| Otwór montażowy | Ø 16-18mm |
| Materiał | AISI 304, stal szcztokowana |
| Rodzaj gniazda | do naświetla górnego oraz bocznej ścianki zabudowy szklanej |

Błacha „Z” gięta mocująca gniazdo górne do ściany bocznej

Gniazdo górne mocowane do szkła
symbol w katalogu: pts.01.07

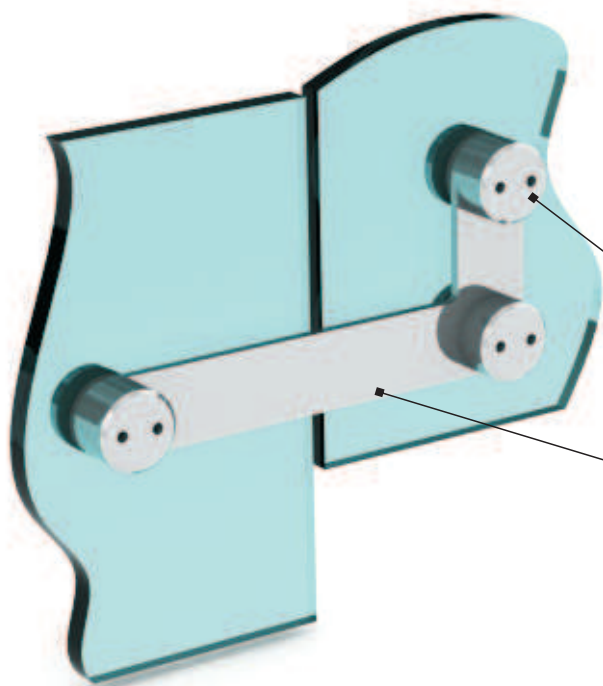


Spinka, usztywnienie szyb typ.01.11.L



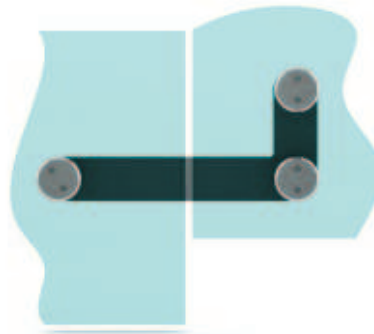
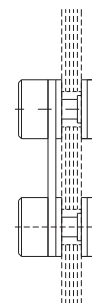
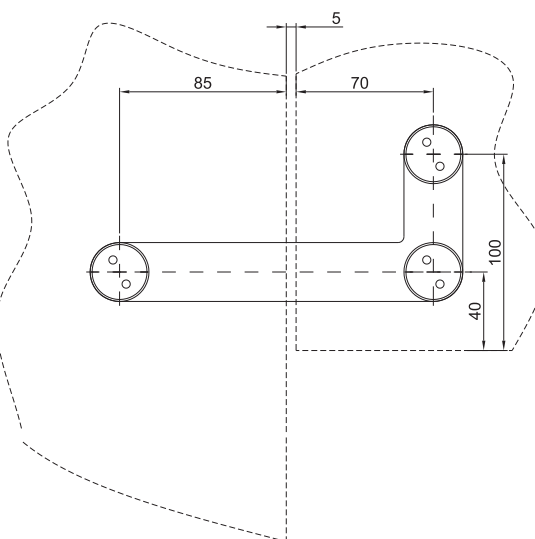
Montaż elementy
Rodzaj mocowania
Otwór montażowy
Materiał
Rodzaj mocowań

do nadproża oraz ścianki szklanej
punktowe
Ø 16-18mm
AISI 304, stal szcztokowana
dostępne śruby w katalogu
mocowania punktowe szkła



Mocowanie pts.
z nakrętką systemową

Blacha „Z” mocująca szyby



Spinka, usztywnienie szyb typ.01.11.P

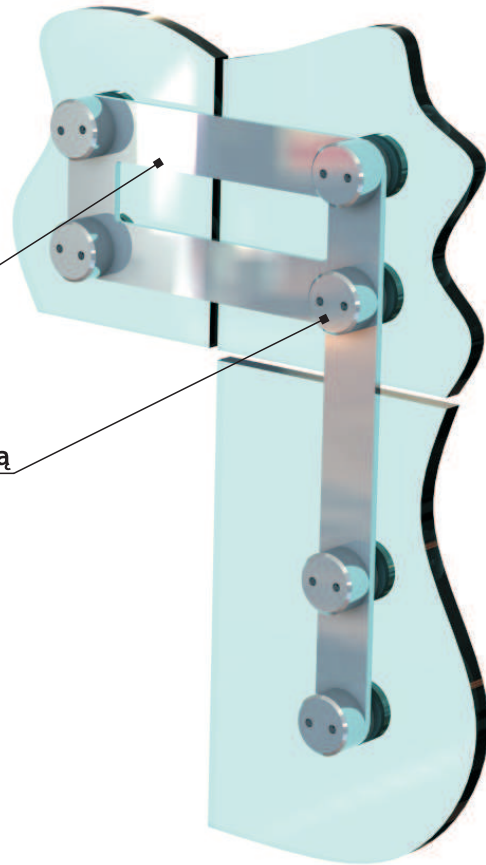
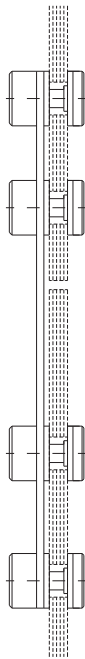
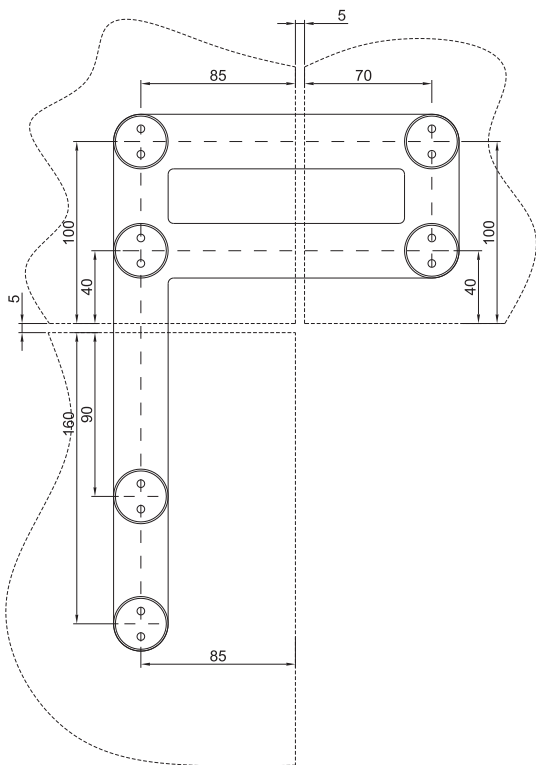


Montaż elementy
Rodzaj mocowania
Otwór montażowy
Materiał
Rodzaj mocowań

do nadproża oraz ścianki szklanej
punktowe
Ø 16-18mm
AISI 304, stal szcztokowana
dostępne śruby w katalogu
mocowania punktowe szkła

Błacha mocująca szyby

Mocowanie pts.
z nakrętką systemową

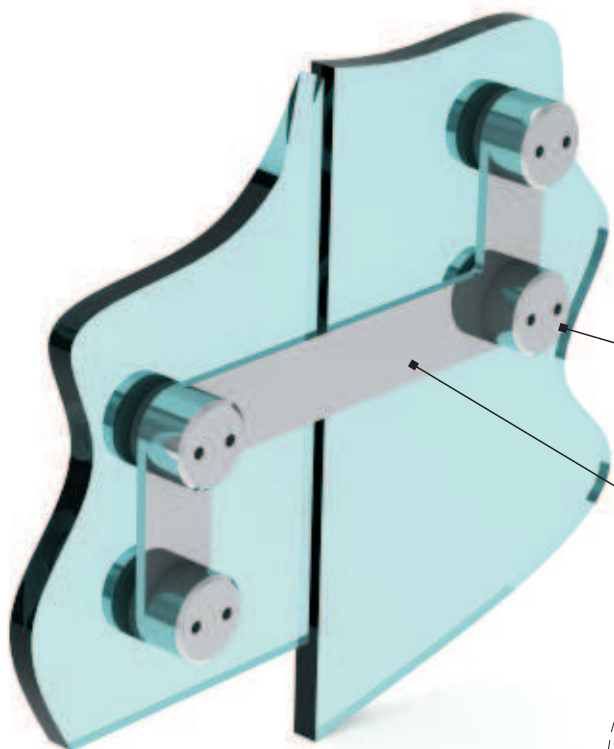


Spinka, usztywnienie szyb typ.01.11.Z



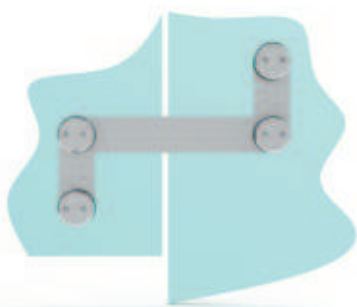
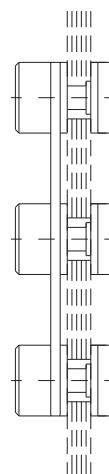
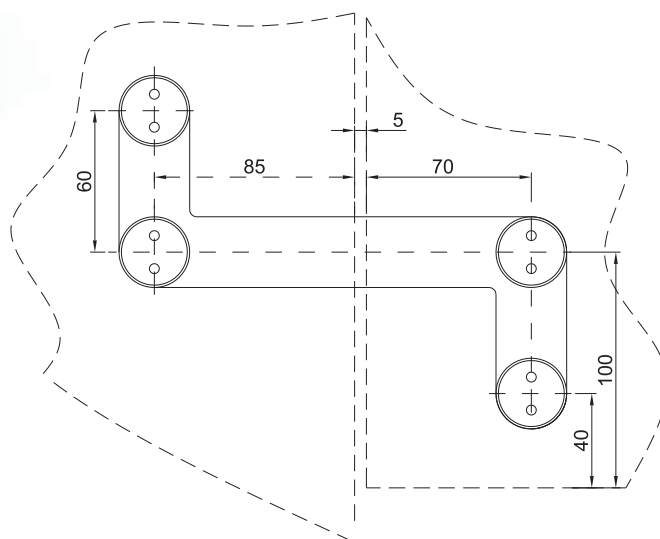
Montaż elementy
Rodzaj mocowania
Otwór montażowy
Materiał
Rodzaj mocowań

do nadproża oraz ścianki szklanej
punktowe
Ø 16-18mm
AISI 304, stal szcztokowana
dostępne śruby w katalogu
mocowania punktowe szkła



Mocowanie pts.
z nakrętką systemową

Blacha „Z” mocująca szyby



Przykładowe drzwi szklane.



PRZYKŁAD ROZMIESZCZENIA MOCOWAŃ _V.01



PRZYKŁAD ROZMIESZCZENIA MOCOWAŃ _V.02



PRZYKŁAD ROZMIESZCZENIA MOCOWAŃ _V.03



PRZYKŁAD ROZMIESZCZENIA MOCOWAŃ _V.04



lineal^{SYSTEM}

Produkcja rozwiązań i elementów zamocowania szkła.



Wydanie 2019 - linealsystem Maksymilian Rejman

@: info@linealystem.eu www.linealsystem.eu facebook.com/linealsystem/