



## DRZWI PRZESUMNE

KATALOG PRODUKTÓW

**lineal**SYSTEM  
ROZWIĄZANIA KONSTRUKCJI SZKLANYCH

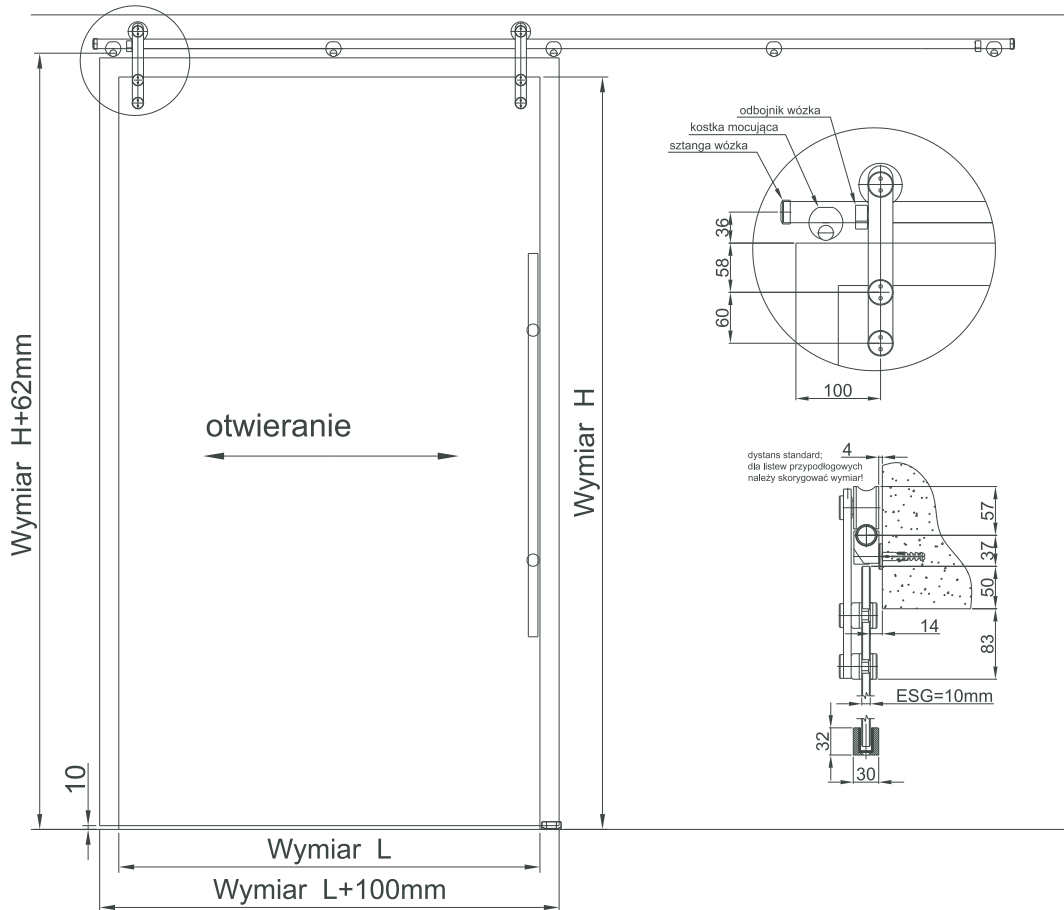
[www.linealsystem.eu](http://www.linealsystem.eu) | [info@linealsystem.eu](mailto:info@linealsystem.eu) |



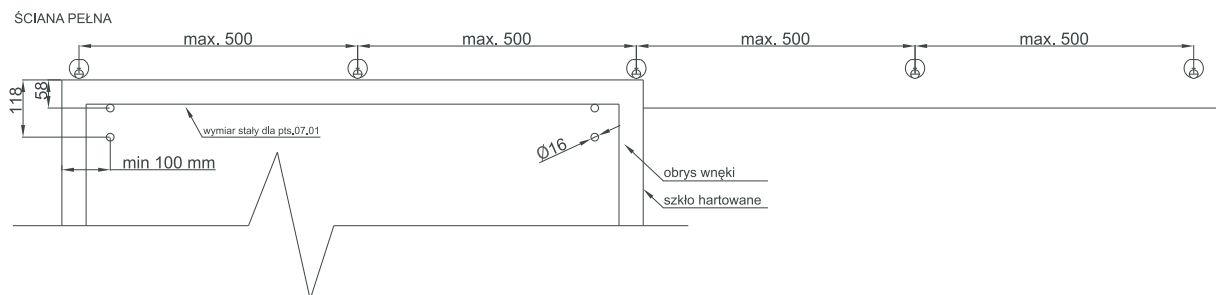
# System przewuwny 07.01



Montaż systemu	dla pełnych lub szklanych
Rodzaj szkła oraz ciężar	ESG 8-12mm, 90 kg
Otwór montażowy	Ø 16mm
Materiał	AISI 304, stal szcztokowana
Rodzaj łożyskowania	łożysko igiełkowe, niskie opory



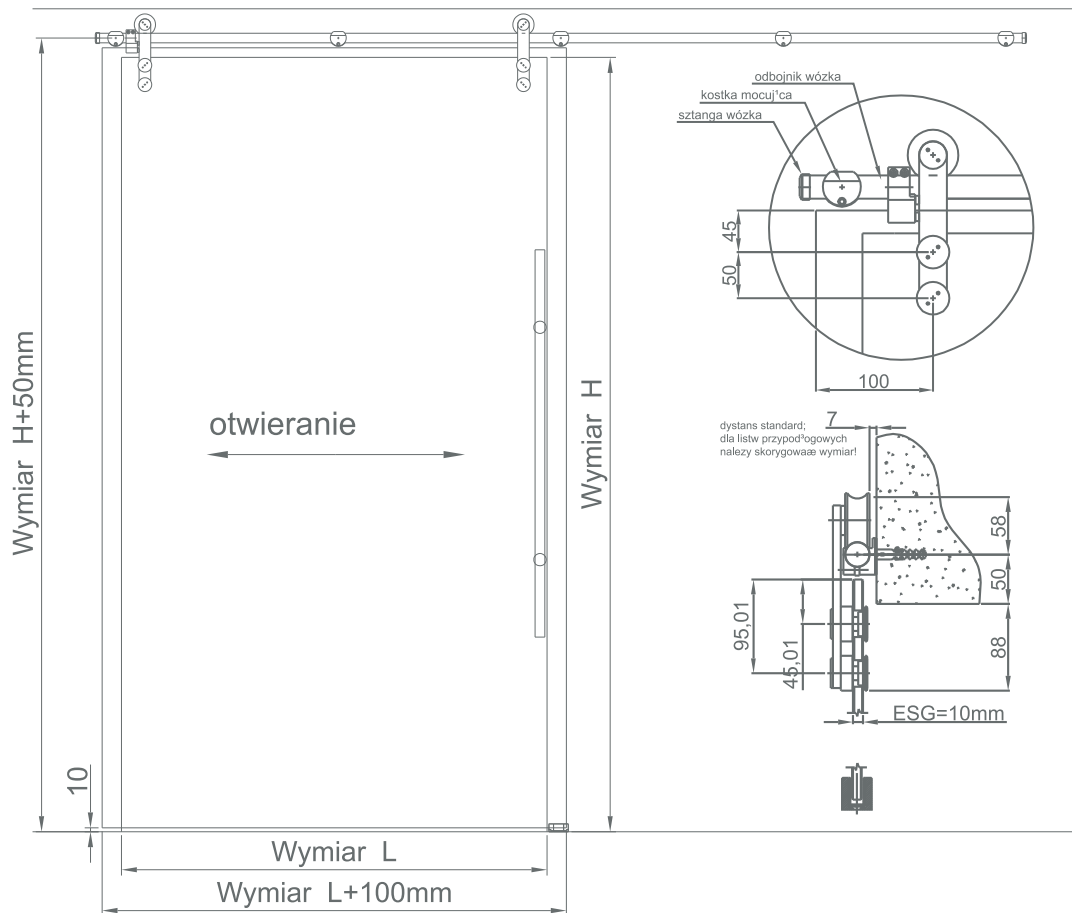
## Pravidłowe rozmieszczenie punktów mocowania systemu.



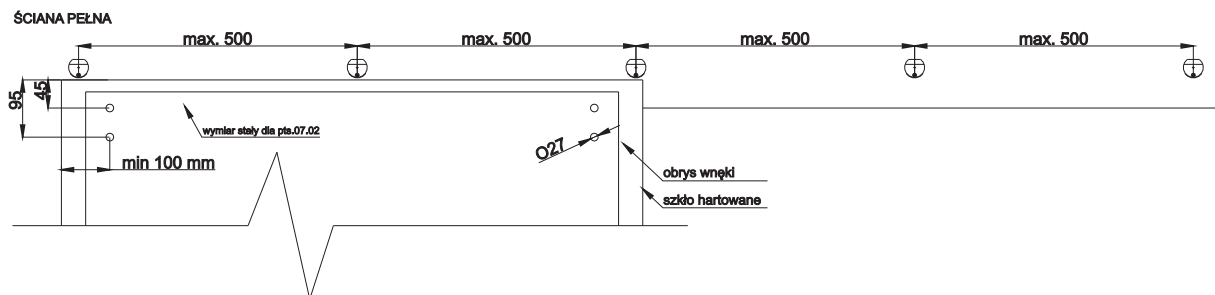
# System przewuwny 07.02



Montaż systemu	dla pełnych lub szklanych
Rodzaj szkła oraz ciężar	ESG 8-10mm, 80 kg
Otwór montażowy	Ø 26mm
Materiał	AISI 304, stal szcztokowana
Rodzaj łożyskowania	łożysko ślizgowe, opory odczuwalne



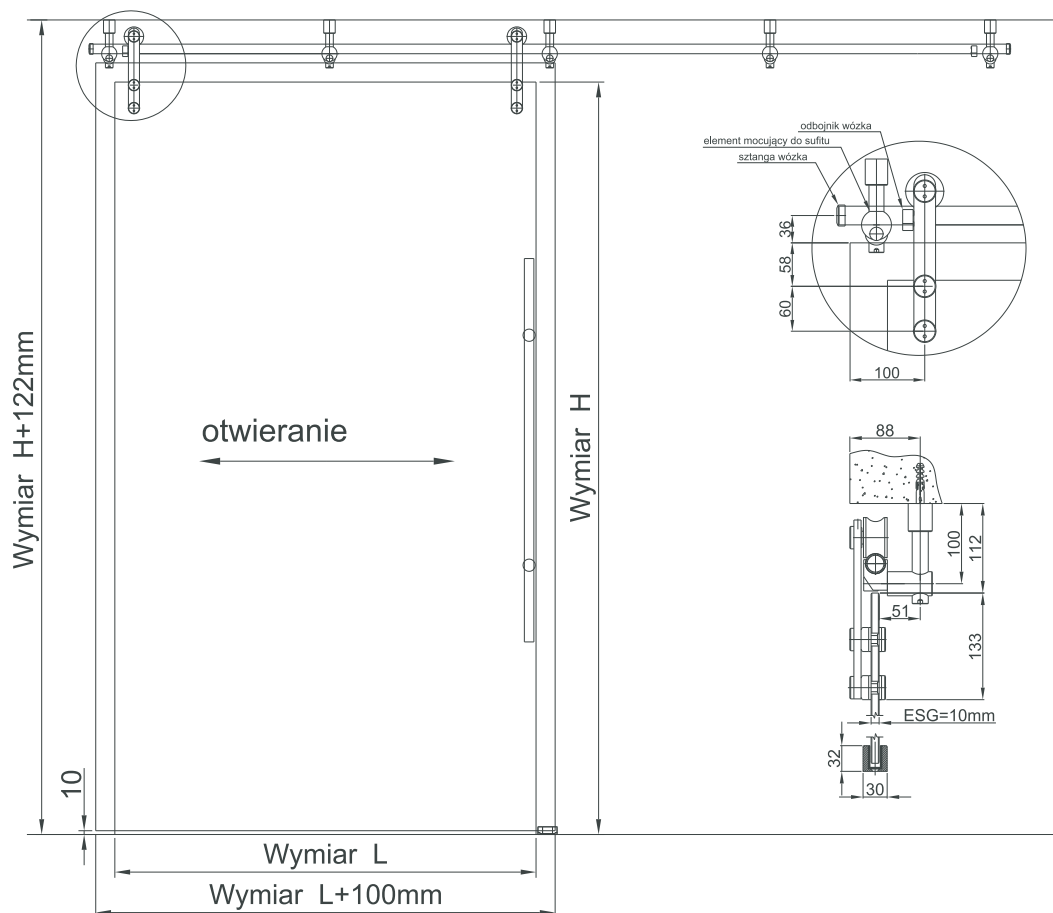
## Prawidłowe rozmieszczenie punktów mocowania systemu.



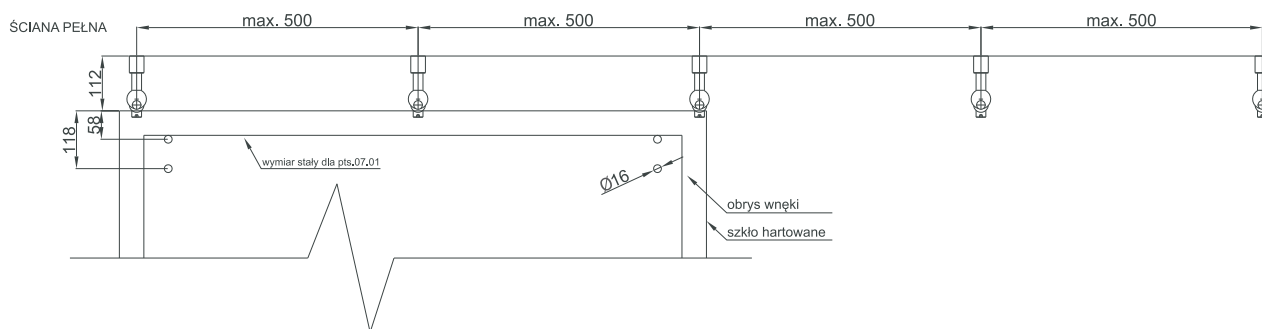
# System przewuwny 07.01



Montaż systemu	do sufity betonowego
Rodzaj szkła oraz ciężar	ESG 8-12mm, 90 kg
Otwór montażowy	Ø 16mm
Materiał	AISI 304, stal szcztokowana
Rodzaj łożyskowania	łożysko igiełkowe, niskie opory



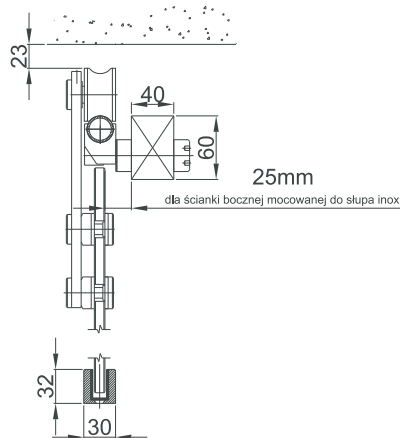
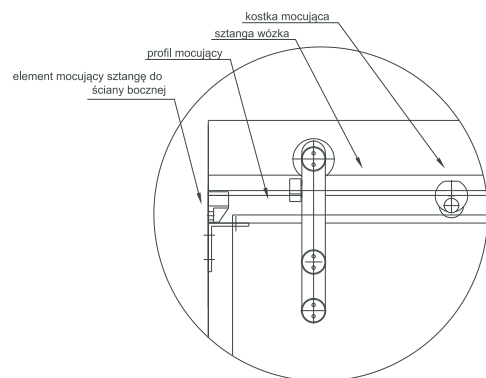
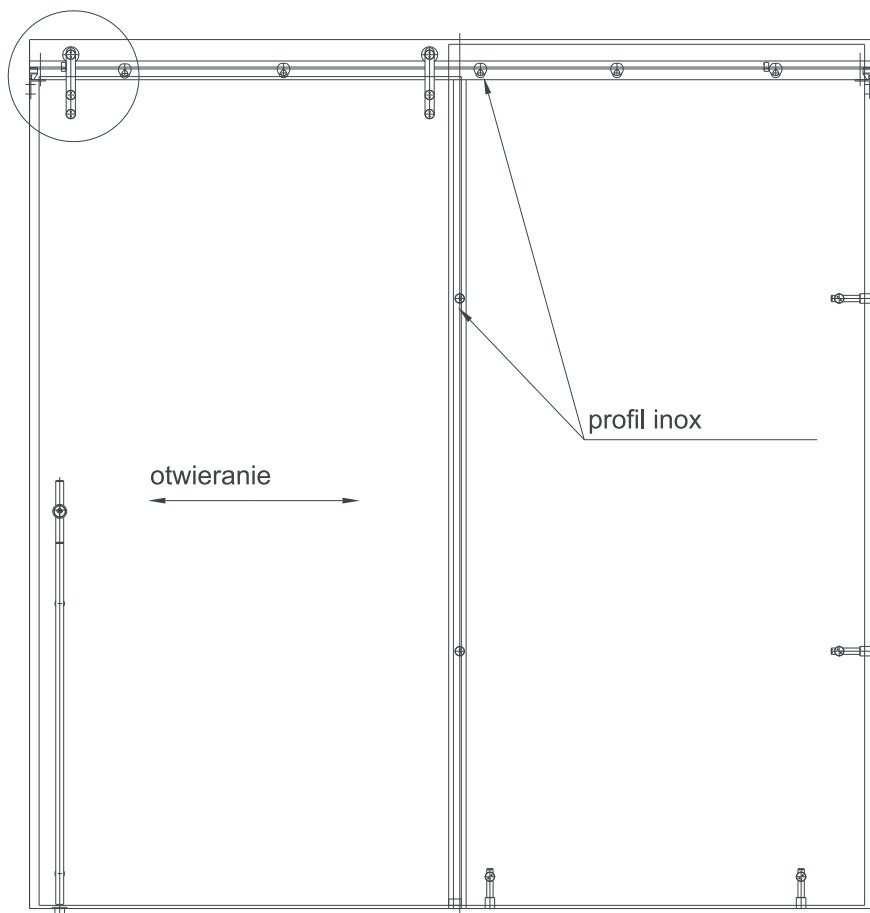
## Prawidłowe rozmieszczenie punktów mocowania systemu.



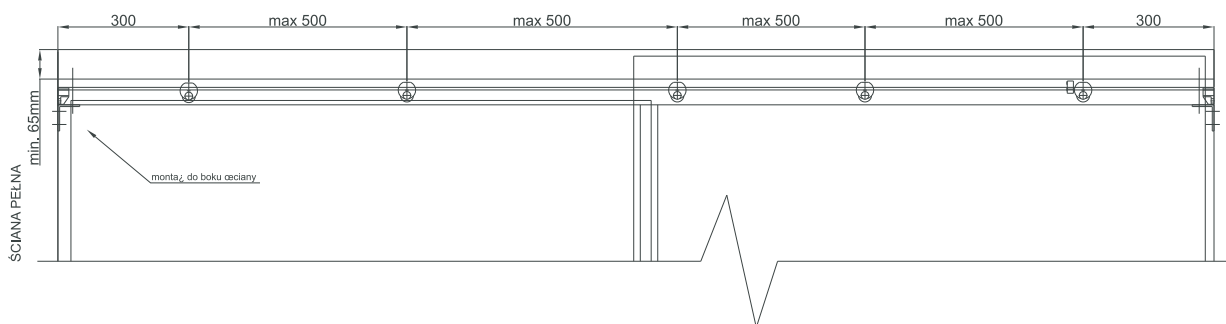
# System przewuwny 07.01



Montaż systemu	do szklanej zabudowy, ściany
Rodzaj szkła oraz ciężar	ESG 8-12mm, 90 kg
Otwór montażowy	Ø 16mm
Materiał	AISI 304, stal szcztokowana
Rodzaj łożyskowania	łożysko igiełkowe, niskie opory



## Prawidłowe rozmieszczenie punktów mocowania systemu.



# linealSYSTEM

Produkcja rozwiązań i elementów zamocowania szkła.



Wydanie 2019 - linealsystem Maksymilian Rejman

@: [info@linealsystem.eu](mailto:info@linealsystem.eu) [www.linealsystem.eu](http://www.linealsystem.eu) [facebook.com/linealsystem/](https://facebook.com/linealsystem/)