

linealSYSTEM

Produkcja rozwiązań i elementów zamocowania szkła.



Wydanie 2019 - linealsystem Maksymilian Rejman

@: info@linealsystem.eu www.linealsystem.eu facebook.com/linealsystem/

Pochwyty do szkła

KATALOG PRODUKTÓW linealSYSTEM
www.linealsystem.eu | info@linealsystem.eu |



Pochwyty prosty, seria st.

Uchwyt drzwiowy, dostępny w różnych wymiarach. Wykonany w całości ze stali nierdzewnej. Przystosowany do montażu w szkło 8-12mm ESG.

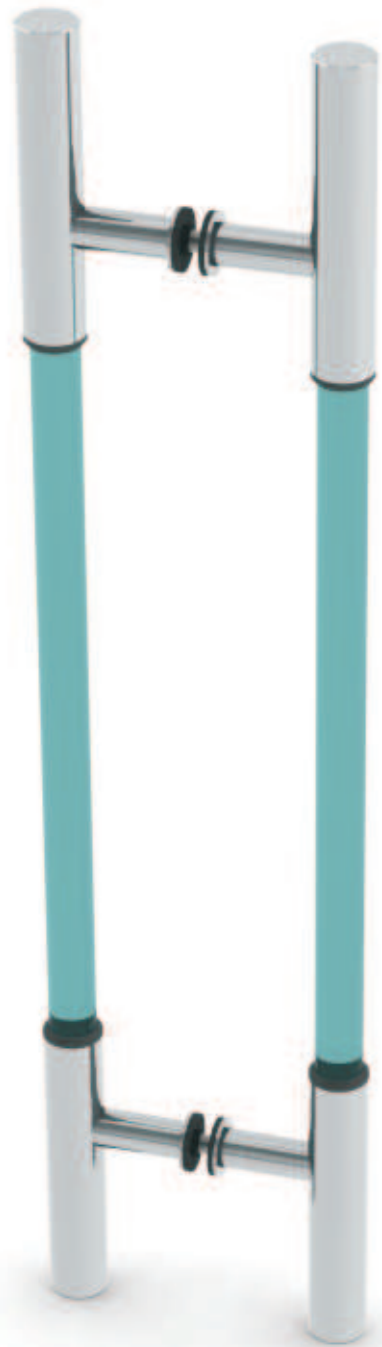


Pochwyty skośny, seria sk.

Uchwyt dostępny w kilku wymiarach. Wykonany w całości ze stali nierdzewnej. Gotowy do montażu drzwi stolarki aluminiowej oraz szkła.

Pochwyty prosty szklany, seria sz.

Uchwyt drzwiowy dostępny w dwóch wymiarach.
Wykonany z połączenia stali nierdzewnej i szkła.
Gotowy do montażu w każdym materiale.



Wklejka, seria wk.

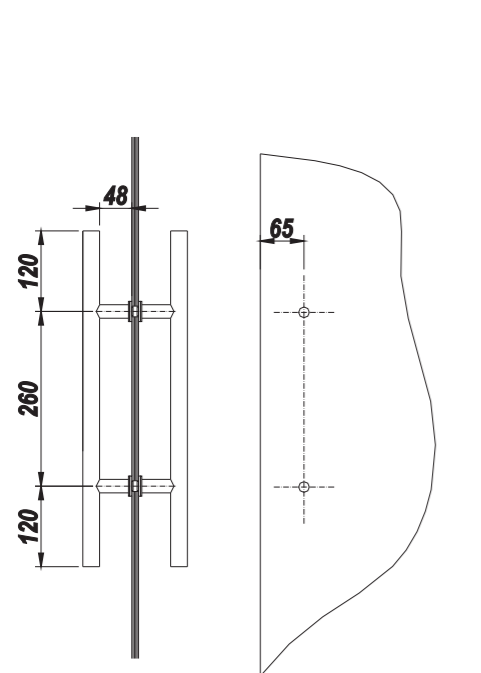
Wklejka, element drzwi przesuwnych.
Dostępny w dwóch wariantach,
przelotowej i pełnej. Wykonanie ze stali nierdzewnej.

Pochwyty proste Ø25mm

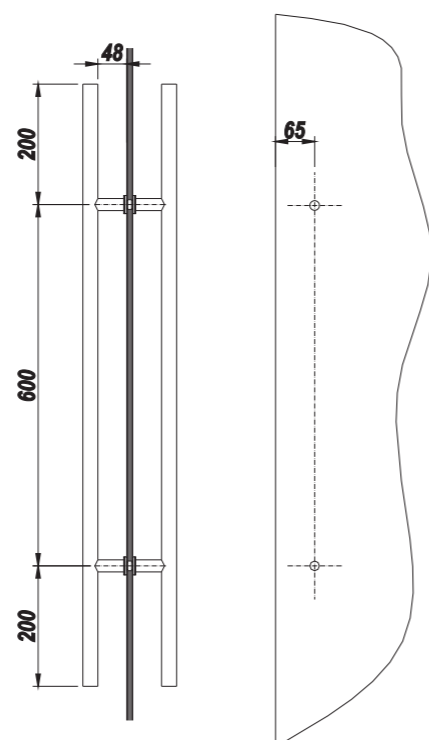
Zakres grubości szkła	8-12mm
Sposób zakręcania	śruba centrująca
Otwór montażowy	Ø16
Materiał	AISI 304, stal szcztokowana
Dystans od szkła do rurki	48mm



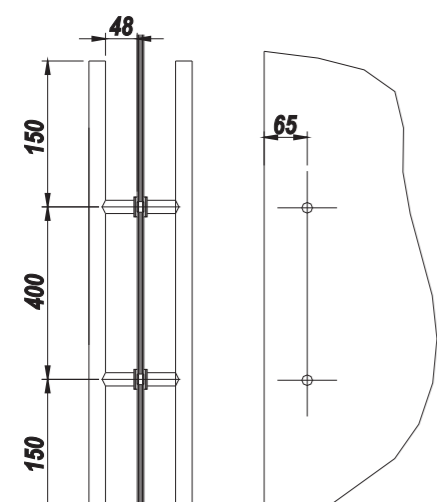
st.500.2



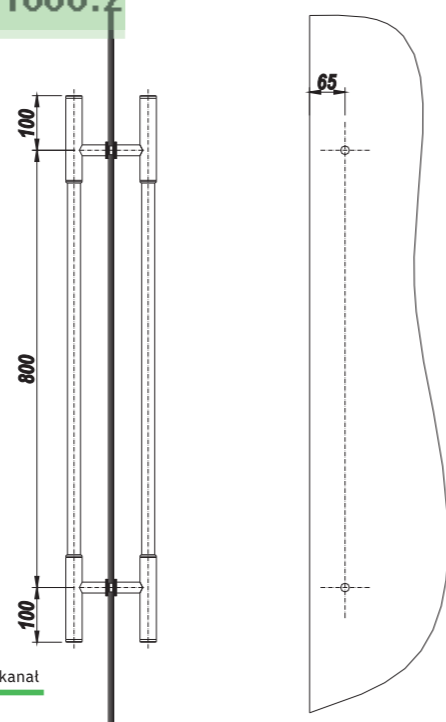
st.1000.2



st.700.2



sz.1000.2

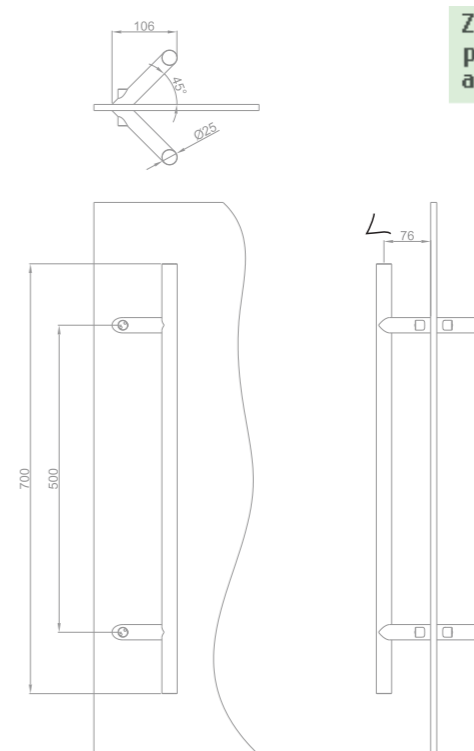


Pochwyt skośny Ø30mm

Zakres grubości szkła	8-12mm
Sposób zakręcania	śruba centrująca
Otwór montażowy	Ø16
Materiał	AISI 304, stal szcztokowana
Dystans od szkła do rurki	48mm

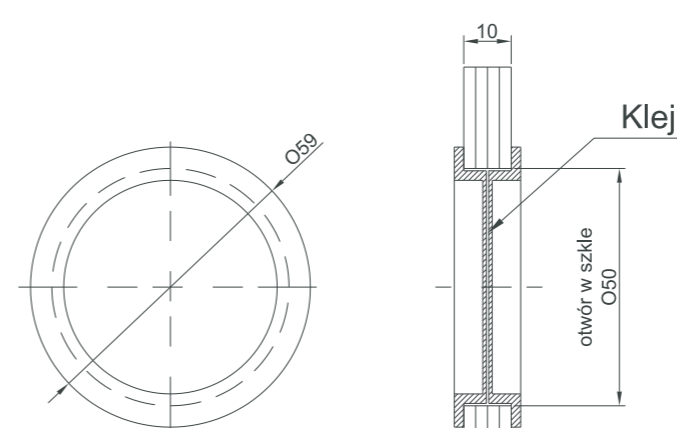


sk.700.2



Zamontuj jako:
pochwyt skośny do skrzydeł drzwi
aluminiumowych

wklejka.01



wklejka.02

